

6 720 647 653-00.2T

Logano S121-2

Pentru utilizator

Vă rugăm să citiți cu atenție
înaninte de utilizare.

Cuvânt înainte

Stimată clientă, stimate client,

De 275 ani încălzirea reprezintă preocuparea noastră principală. Încă de la început am investit întreaga noastră energie și dedicare pentru a dezvolta soluții individuale în vederea creării unei ambianțe plăcute pentru dumneavoastră.

Indiferent dacă este vorba de căldură, apă caldă sau ventilație – cu un produs Buderus beneficiați de o tehnică de încălzire extrem de eficientă a cărei calitate fiind garantată de Buderus, care dorește să vă asigure un confort sigur și de durată.

Fabricăm produsele conform celor mai noi tehnologii și avem grijă ca produsele noastre să fie armonizate în mod eficient. Întotdeauna punem pe primul plan rentabilitatea și aspectul ecologic.

Vă mulțumim că ne-ați ales pe noi și vă garantăm că vă vom oferi eficiență în utilizarea energiei și un grad sporit de confort. Pentru ca aceasta să rămână așa timp îndelungat, vă rugăm să citiți cu atenție instrucțiunile de utilizare. Dacă totuși întâmpinați probleme, vă rugăm să apelați la firma autorizată de service. Acesta vă va ajuta de fiecare dată cu plăcere.

Într-un anumit moment nu reușiți să contactați firma autorizată de service? În acest caz, serviciul nostru pentru clienți stă în permanență la dispoziția dumneavoastră!

Vă dorim să vă bucurați din plin de noul dumneavoastră produs Buderus!

Echipa dumneavoastră Buderus


Cuprins

Cuvânt înainte	2	5	Lucrări întreținere și curățare	20
1 Explicarea simbolurilor și instrucțiuni de siguranță	4	5.1	Curățarea cazanului	20
1.1 Explicații simboluri	4	5.1.1	Curățare zilnică	21
1.2 Instrucțiuni de siguranță	4	5.1.2	Curățare săptămânală	22
2 Date despre echipament	6	5.1.3	Curățare lunară	22
2.1 Utilizarea conform destinației	6	5.1.4	Curățare semestrială	23
2.2 Standarde, prescripții și directive	6	5.2	Îndepărtarea depunerilor de gudron ...	24
2.3 Descrierea produsului	6	5.3	Poziția plăcilor de șamotă	25
2.3.1 Plăci de șamotă	7	5.4	Verificarea presiunii de lucru	26
2.3.2 Date tehnice	8	5.5	Lucrări de întreținere efectuate asupra cazanului	26
3 Punerea în funcțiune	9	6	Protecția mediului/Eliminare	27
3.1 Înainte de punerea în funcțiune	9	7	Defecțiuni și remedierea defecțiunilor	28
3.2 Aer proaspăt	9		Catalog de cuvinte titlu	31
3.3 Combustibili utilizabili	9			
3.4 Uscarea și depozitarea combustibililor în mod corespunzător	10			
4 Deservirea instalației de încălzire	12			
4.1 Instrucțiuni de exploatare	12			
4.2 Principiu de ardere	12			
4.3 Alimentare cu aer	13			
4.4 Clapetă de încălzire	14			
4.5 Calea de evacuare a gazelor arse	14			
4.6 Camera de alimentare și camera de ardere	14			
4.7 Suflantă pentru gaze arse	14			
4.8 Supapă termică de siguranță	15			
4.9 Automatizare Logamatic 2112	16			
4.10 Încălzirea cazanului	17			
4.11 Capacitate de preluare a energiei	18			
4.12 Alimentarea ulterioară cu combustibil ..	18			
4.13 Scoaterea din funcțiune a cazanului ...	19			
4.13.1 Scoaterea temporară din funcțiune a cazanului	19			
4.13.2 Scoaterea din funcțiune a cazanului pe termen lung	19			
4.13.3 Scoaterea din funcțiune a cazanului în caz de urgență	19			


1 Explicarea simbolurilor și instrucțiuni de siguranță

1.1 Explicații simboluri

Mesaje de avertizare



Puteți recunoaște mesajele de avertizare prin fundalul de culoare gri, triunghiul de avertizare și chenarul în care sunt încadrate.




Dacă există pericol de electrocutare, semnul de exclamare din triunghi va fi înlocuit de simbolul fulger.

Cuvintele de semnalizare de la începutul unui mesaj de avertizare sunt caracteristice pentru tipul și gravitatea consecințelor care pot apărea dacă nu se iau măsurile pentru evitarea pericolului.

- **ATENȚIE** semnalizează că pot rezulta daune materiale.
- **PRECAUȚIE** semnalizează că pot rezulta daune corporale ușoare până la daune corporale grave.
- **AVERTIZARE** semnalizează că pot rezulta daune corporale grave.
- **PERICOL** semnalizează că pot rezulta daune corporale periculoase.

Informații importante



Informațiile importante care nu presupun un pericol pentru persoane sau bunuri sunt semnalizate prin simbolul alăturat. Acestea sunt încadrate de linii deasupra textului și sub text

Alte simboluri

Simbol	Semnificație
▶	Etapă de operație
→	Trimitere la alte texte din document sau la alte documente
•	Enumerare/listă de înregistrări
–	Enumerare/listă de înregistrări (al 2-lea nivel)

Tab. 1

1.2 Instrucțiuni de siguranță

Instrucțiuni generale de siguranță

Nerespectarea instrucțiunilor de siguranță poate avea drept consecință vătămări corporale grave – și cu decesul persoanelor vătămate – precum și daune materiale și ecologice.

- ▶ Asigurați-vă că instalarea, racordul pentru gaze arse, prima punere în funcțiune, precum și lucrările de întreținere vor fi realizate de către o firmă de specialitate.
- ▶ Asigurați-vă că recepția instalației este efectuată de autoritatea de certificare.
- ▶ Realizați lucrările de curățare în funcție de modul de utilizare. Țineți cont de intervalele de curățare din capitolul Curățare. Remediați imediat deficiențele găsite.
- ▶ Lucrările de întreținere trebuie efectuate cel puțin o dată pe an. În cadrul acestora, verificați întreaga instalație în privința funcționării ireproșabile. Remediați imediat deficiențele găsite.
- ▶ Anterior punerii în funcțiune a instalației, citiți cu atenție instrucțiunile de siguranță.

Pericol ca urmare a nerespectării propriei siguranțe în cazuri de urgență, de exemplu în caz de incendiu

- ▶ Nu vă puneți viața în pericol. Siguranța proprie are întotdeauna întâietate.

Defecțiuni cauzate de erorile de utilizare

Erorile de utilizare pot cauza vătămări corporale și/sau prejudicii materiale.

- ▶ Permiteți accesul numai persoanelor care sunt în măsură să exploateze echipamentul în mod adecvat.
- ▶ Instalarea, punerea în funcțiune, precum și lucrările de service trebuie efectuate numai de către o firmă de specialitate.

Amplasare, exploatare

- ▶ Dispuneți amplasarea aparatului numai de către o firmă de specialitate autorizată.
- ▶ Nu modificați elementele sistemului de evacuare a gazelor arse.
- ▶ Nu exploatați aparatul cu o cantitate insuficientă de apă.
- ▶ Deschiderile la nivelul instalației (uși, capac pentru lucrările de întreținere, orificii de alimentare) trebuie să fie întotdeauna închise în timpul funcționării.
- ▶ Utilizați numai combustibili aprobați conform plăcuței de identificare.
- ▶ Nu acoperiți și nu micșorați orificiile de aerisire și evacuare a aerului din uși, ferestre și pereți.

Pericol de moarte prin electrocutare

- ▶ Conexiunea electrică trebuie realizată doar de către un electrician specialist. Respectați schema de conexiuni.
- ▶ Anterior instalării: Întrerupeți alimentarea cu tensiune la toți polii. Asigurați-vă că nu există posibilitatea unei reconectări accidentale.
- ▶ Nu montați acest echipament în încăperi umede.

Verificare tehnică/întreținere

- ▶ Recomandare pentru clienți: încheiați un contract de verificare tehnică și întreținere cu o firmă de specialitate autorizată și dispuneți anual realizarea lucrărilor de întreținere.
- ▶ Utilizatorul este responsabil pentru siguranța și compatibilitatea cu mediul înconjurător a instalației de încălzire (legea federală privind protecția contra emisiilor).
- ▶ Țineți cont de instrucțiunile de siguranță din capitoul „Lucrări de întreținere și curățare”.

Piese de schimb originale

În cazul defecțiunilor care au apărut în urma utilizării unor piese de schimb nelivrate de producător, acesta nu își asumă nicio responsabilitate.

- ▶ Utilizați numai piese de schimb originale și accesorii de la producător.

Pericol de intoxicare

- ▶ Alimentarea cu o cantitate insuficientă de aer poate provoca scurgeri periculoase de gaze arse.
- ▶ Vă rugăm să vă asigurați că orificiile pentru aer proaspăt și uzat nu s-au micșorat sau închis.
- ▶ Dacă defecțiunea nu este remediată imediat, nu se permite utilizarea (în continuare) a cazanului.
- ▶ În cazul scurgerii de gaz de ardere în încăperea centralei, aerisiți încăperea, părăsiți-o și chemați pompierii, dacă este cazul.
- ▶ Informați utilizatorul instalației în scris cu privire la lipsuri și la pericol.

Pericol de arsuri/opărire

Suprafețele fierbinți la nivelul cazanului, sisteme de evacuare a gazelor arse și sisteme de țevi, gaze pentru încălzire sau gaze arse scurse, precum și apa fierbinte din echipamentele de siguranță pot cauza arsuri/opăiri.

- ▶ Atingeți suprafețele fierbinți numai cu echipament de protecție corespunzător.
- ▶ Deschideți cu atenție ușile cazanului.
- ▶ Lăsați cazanul să se răcească înainte de a efectua lucrări la nivelul acestuia.
- ▶ Nu lăsați copiii nesupravegheați în apropierea cazanului cald.

Pericol de deteriorare a instalației ca urmare a abaterilor de la presiunea minimă de transport a coșului de fum

Presiuni de transport mai mari cauzează creșterea emisiilor, fapt ce duce la o solicitare mai mare a instalației cu cazan, fiind posibilă deteriorarea acestuia.

- ▶ Asigurați-vă că racordul pentru gaze arse și coșul de fum corespund prescripțiilor valabile.
- ▶ Asigurați respectarea presiunilor de transport.
- ▶ Angajați o firmă de specialitate autorizată pentru a verifica dacă se respectă presiunea de transport necesară.

Materiale explozive sau ușor inflamabile

- ▶ Nu depozitați materiale sau lichide inflamabile în apropierea cazanului.
- ▶ Respectați distanțele minime față de materialele inflamabile.

Aer de ardere/aer din incintă

- ▶ Nu este permisă pătrunderea de agenți agresivi în aerul de ardere/aerul din încăperea (de exemplu, cei care conțin hidrocarburi de halogen, compuși pe bază de clor sau fluor). Astfel se evită apariția coroziunii.

Pericol de deteriorare a instalației ca urmare a suprapresiunii

Pentru a evita daune cauzate de suprapresiune, în timpul încălzirii este posibil să curgă apă la nivelul supapei de siguranță a circuitului de apă caldă și al sistemului de alimentare cu apă caldă menajeră.

- ▶ Nu închideți în niciun caz supapele de siguranță.
- ▶ Nu închideți în niciun caz circuitul de apă caldă.
- ▶ Nu opriți în niciun caz circuitul de apă de răcire.

2 Date despre echipament

Prezentele instrucțiuni de utilizare conțin informații importante pentru utilizatorul instalației cu privire la deservirea cazanului.

2.1 Utilizarea conform destinației

Cazanul pe combustibil solid este un cazan în gazeificare cu ardere a bucăților de lemn (arderea lemnului de foc spintecate) în case unifamiliale și multifamiliale. În continuare este numit și cazan.

Pentru a asigura utilizarea conform destinației, trebuie să țineți cont de instrucțiunile de utilizare, de informațiile de pe plăcuța de identificare și de datele tehnice. Instalarea cazanului în spații locative și pe holuri nu este permisă. Utilizarea cazanului este permisă numai împreună cu automatizarea R2112.

Cazanul poate fi utilizat doar pentru încălzirea apei calde și pentru prepararea indirectă a apei calde menajere.

Cazanul trebuie să funcționeze cu o temperatură minimă a returului de 65 °C. Asigurați respectarea acestei limite de temperatură printr-un sistem adecvat. Suplimentar se impune un sistem auxiliar de aerisire.

Informații adiționale privind utilizarea conform destinației → Capitolul 2.3, pagina 6.

2.2 Standarde, prescripții și directive



Respectați în timpul exploatarei prescripțiile și standardele naționale!

2.3 Descrierea produsului

Cazanul pe combustibil solid este un cazan cu gazeificare pentru bucăți de lemn uscat natural, conform EN 303-5 (→ Capitolul 3.3, pagina 9).

Automatizarea R2112 [1] comandă suflanta pentru gaze arse și pompa de recirculație în funcție de temperatura apei din cazan. La nivelul termostatului automatizării se poate regla temperatura apei din cazan. Temperatura actuală a cazanului este indicată pe termometru.

În spatele ușii camerei de alimentare se află camera de depozitare a combustibilului, care este unită cu camera de ardere prin intermediul pietrei de ajutor.

În spatele ușii camerei de ardere se află camera de ardere, care este căptușită cu plăci de șamotă. Cu ajutorul clapetelor de aer laterale se reglează alimentarea cu aer.

Cazanul este dotat cu o termoizolație. Astfel se reduc pierderile de energie. Izolația are în același timp rolul

de protecție fonică și asigură o funcționare cu nivel de zgomot redus.



Cazanul aspiră aerul de ardere necesar din mediul înconjurător. Cazanul poate fi amplasat și exploatat numai în încăperi aerisite corespunzător în permanență!

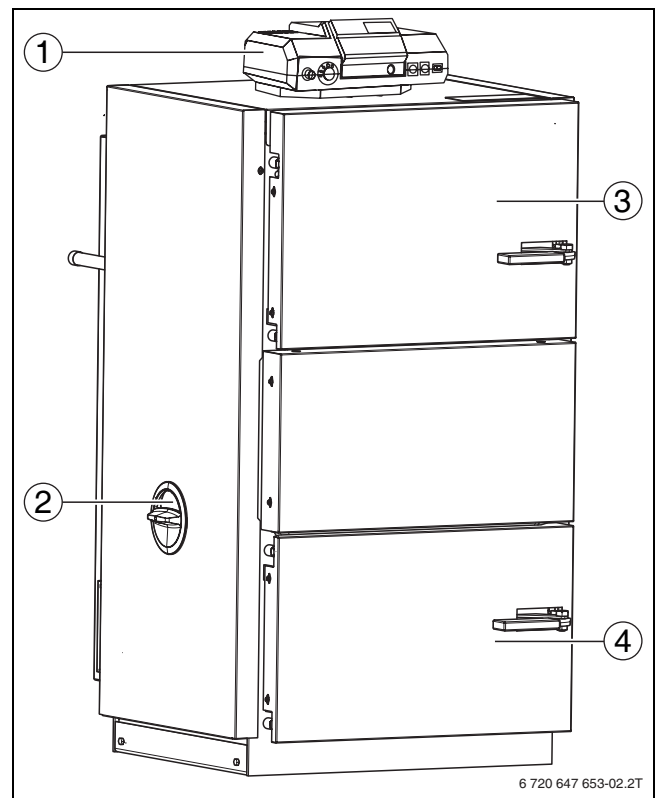


Fig. 1 Elemente de comandă ale cazanului

- 1 Automatizare
- 2 Clapeta pentru aer primar pentru aerul de ardere
- 3 Ușa camerei de alimentare
- 4 Ușa camerei de ardere

2.3.1 Plăci de șamotă

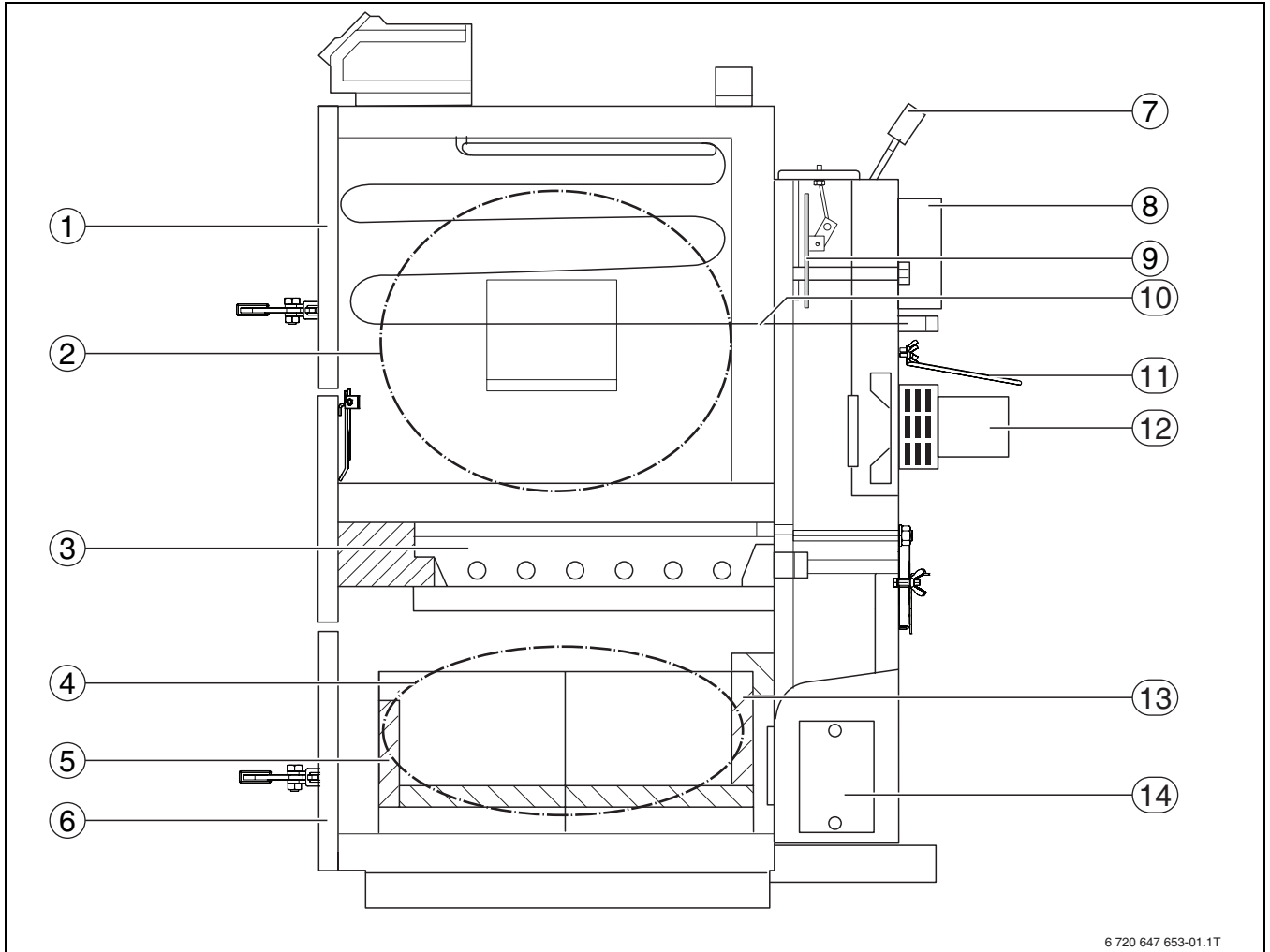
Interiorul cazanului este căptușit cu plăci de șamotă.

Plăcile de șamotă îndeplinesc funcții importante la procesul de ardere, la transferul termic și la ghidarea aerului de ardere în interiorul cazanului (→ Capitolul 5.3, pagina 25).



Toate plăcile de șamotă trebuie să se afle întotdeauna în poziția corectă și să fie montate fără distanță între ele.

- ▶ După curățare, așezați plăcile de șamotă la loc în mod corespunzător (→ Capitolul 5.3, pagina 25).



6 720 647 653-01.1T

Fig. 2 Elemente funcționale ale cazanului

- 1 Ușa camerei de alimentare
- 2 Cameră de alimentare
- 3 Duză
- 4 Camera de ardere
- 5 Piatră de reținere a cenușii
- 6 Ușa camerei de ardere
- 7 Mâner clapetă de încălzire
- 8 Ștuț pentru gaze arse
- 9 Clapetă de încălzire
- 10 Serpentina de siguranță
- 11 Tablă de protecție
- 12 Suflantă pentru gaze arse
- 13 Plăci de șamotă
- 14 Gură de verificare

2.3.2 Date tehnice

	Unitate	Tip cazan			
		21	26	32	38
Mărimea cazanului/putere termică nominală	kW	21	26	32	38
Clasa de emisii conform DIN 303-5	–	3			
Randament	%	78			
Masă	kg	310	350	375	410
Volum de apă	l	76	90	107	124
Dimensiunile ușii camerei de alimentare lățime x înălțime (în semicerc)	mm	430 x 240		520 x 280	
Capacitatea camerei de alimentare cu combustibil	l	66	86	114	138
Lungimea maximă a bucăților de lemn (Ø 100 mm)	mm	400	510	450	550
Durata de ardere la putere nominală ¹⁾ aprox.	h	2			
Consum de lemn la puterea nominală a cazanului, umiditatea lemnului < 25 % și 13 MJ/kg (fag)	kg/h	6,7	8	10	11,5
Presiune de lucru admisă	bar	3			
Presiune de transport necesară ± 3 PA	PA	20	22	25	30
Presiune de probă maximă	bar	4,5			
Temperatura maximă a cazanului	°C	90			
Temperatură de funcționare	°C	70 – 90			
Temperatura minimă a returului	°C	65			
Presiune de curgere minimă pentru serpentina de siguranță	bar	2			
Debit volumic minim pentru serpentina de siguranță	l/min	11			
Modalitate de protecție electrică	IP	21			
Necesar de putere electrică (fără consumatori externi)	W	80			
Temperatura gazelor arse (în țeava de evacuare a gazelor arse) aprox. ²⁾³⁾	°C	200 - 240			

Tab. 2 Date tehnice

- 1) Perioada nominală de ardere
- 2) Temperatura gazelor arse poate fi și mai mare în funcție de condițiile ambiante și de gradul de curățenie
- 3) Când clapeta de încălzire este deschisă, temperatura gazelor arse este mult mai mare.

3 Punerea în funcțiune

3.1 Înainte de punerea în funcțiune



PERICOL: Pericol de accidentare ca urmare a ușilor deschise ale cazanului!

- ▶ Țineți ușa camerei de ardere a cazanului închisă în timpul funcționării.



PERICOL: Pericol de rănire ca urmare a temperaturii ridicate a colectorului de gaze arse!

- ▶ Nu atingeți colectorul de gaze arse în timpul funcționării.



AVERTIZARE: Daune ale instalației!

Punerea în funcțiune fără o cantitate suficientă de apă sau fără plăci de șamotă duce la deteriorarea aparatului.

- ▶ Cazanul trebuie exploatat întotdeauna cu o cantitate suficientă de apă.
- ▶ Exploatați cazanul numai împreună cu toate plăcile de șamotă.

Anterior punerii în funcțiune țineți cont de următoarele indicații pentru propria siguranță:

- Când rețeaua electrică este întreruptă sau suflanta pentru gaze arse este oprită, deschideți ușa camerei de alimentare numai cu mare atenție.
- Funcționarea nesupravegheată, cu ușa cazanului deschisă, nu este permisă.
- Utilizarea de acceleratori de aprindere în cazan este interzisă.

3.2 Aer proaspăt



PERICOL: Pericol de moarte ca urmare a lipsei de oxigen în încăperea centralei!

- ▶ Asigurați o alimentare suficientă cu aer proaspăt prin deschideri spre exterior.
- ▶ Orificiile pentru aer proaspăt trebuie să rămână deschise.



AVERTIZARE: Daune ale instalației cauzate de agenți agresivi în aerul proaspăt!

Hidrocarburi de halogen care conțin compuși pe bază de clor sau fluor duc în cazul arderii la o coroziune accentuată în cazan.

- ▶ Nu permiteți pătrunderea de agenți agresivi în aerul proaspăt.



Cazanul aspiră aerul de ardere necesar din mediul înconjurător. Cazanul poate fi amplasat și exploatat numai în încăperi aerisite corespunzător în permanență!

3.3 Combustibili utilizabili



PERICOL: Riscuri pentru sănătate și/sau daune ale instalației cauzate de utilizarea unor combustibili inadecvați!

Prin utilizarea unor combustibili inadecvați se pot produce substanțe dăunătoare pentru sănătate și/sau pentru instalația de încălzire.

- ▶ Nu utilizați materiale plastice, deșeuri menajere, resturi de lemn tratate chimic, maculatură, așchii de lemn, vreascuri, deșeuri de scoarță și de placă aglomerată pentru ardere.

Combustibilul prescris este lemn de foc spintecat și uscat cu o lungime a muchiei de 5 – 10 cm și o umiditate de 10 – 25 %.

Umiditatea optimă a aerului este de 15 %.

Tip cazan	Lungime maximă (Ø 100 mm)
21 kW	400 mm
26 kW	510 mm
32 kW	450 mm
38 kW	550 mm

Tab. 3 Lungimea lemnului de foc spintecat

Utilizați numai bucăți de lemn uscat și netratat. În cazul unei umidități a lemnului de 25 % (conținut de apă 20 %) și mai mult scade puterea cazanului. În plus se înregistrează o formare accentuată de gudron care reduce durata de viață a cazanului. Valorile menționate privind puterea, precum și funcționarea nelimitată a cazanului pot fi garantate numai la o umiditate a lemnului sub 25 % (conținut de apă 20 %).

i Apa din lemn este determinată prin două metode de măsurare, fiind exprimată ca umiditate a lemnului sau drept conținut de apă. O umiditate a lemnului de 25 % (u) corespunde unui conținut de apă de 20 % (w). Pentru ca lemnul dumneavoastră să fie suficient de uscat, verificați valorile măsurate afișate de echipamentul dumneavoastră de măsură.

La utilizarea lemnului de esență tare, durata de ardere este de aprox. 2 ore.

Tip de lemn	Putere calorică inferioară (la o umiditate a lemnului de 25 %) kWh/rm
Fag	1890
Stejar	1930
Pin	1520
Molid	1330

Tab. 4 Valorile de energie în funcție de diferitele tipuri de lemn

Se pot utiliza și combustibili din lemn presat și brichete de lemn compuse exclusiv din lemn.

i La utilizarea de combustibili din lemn presat sau brichete de lemn, este permis să umpleți cazanul cel mult până la jumătate.

Utilizarea lemnului de esență moale (de exemplu brad, molid)

Valorile indicate fac referire la lemnul de esență tare. La utilizarea lemnului de esență moale se reduce puterea indicată, precum și durata de ardere (parțial cu peste 30 %). Lemnul de esență moale are o densitate mai mică (greutate/volum), astfel fiind disponibilă o masă de ardere mai redusă. În plus, întreruperile de ardere (ardere în interior) pot duce la reduceri temporare a puterii în combinație cu un coeficient de emisie ridicat. Din acest motiv este recomandat să controlați periodic arderea și să ațâțați focul, dacă este necesar.

i Vă recomandăm să utilizați lemn de fag. Nu combinați tipurile de lemn. Utilizarea unui singur tip de lemn susține arderea uniformă și reduce deficiențele de ardere.

3.4 Uscarea și depozitarea combustibililor în mod corespunzător

Apa din lemn se evaporă în timpul arderii. Energia utilizată în acest scop înseamnă o pierdere pentru procesul de încălzire. Lemn verde, proaspăt tăiat are un conținut foarte mare de apă și astfel doar aproximativ jumătate din puterea calorică a lemnului uscat.

- ▶ Pentru a obține o ardere curată și bună utilizați numai lemn uscat și netratat.

i Legea federală privind protecția contra emisiilor cere pentru lemnul de foc spintecat o umiditate sub 25 %. Obțineți această valoare printr-o depozitare timp de circa doi ani în modul descris în continuare.

Depozitarea în interiorul clădirilor

Depozitarea lemnului proaspăt în spații închise (de exemplu, beci, garaj) sau în folii fără un schimb suficient de aer împiedică uscarea și duce la putrezirea și mucegăirea lemnului.

- ▶ Depozitați lemnul de foc pe cât posibil în locuri uscate și aerisite.

Depozitarea în afara clădirilor

- ▶ Depozitați lemnul de foc pe cât posibil pe latura sudică a clădirii, într-un loc aerisit și protejat împotriva precipitațiilor.
- ▶ Stivuiți lemnul de foc lângă perete, fără a-l îngrămădi și sprijiniți-l cel puțin într-o parte.
- ▶ Aveți grijă ca între stivele individuale de lemn să existe o fantă. Curentul de aer permite un mai bun transport al umidității eliminate la suprafața lemnului.

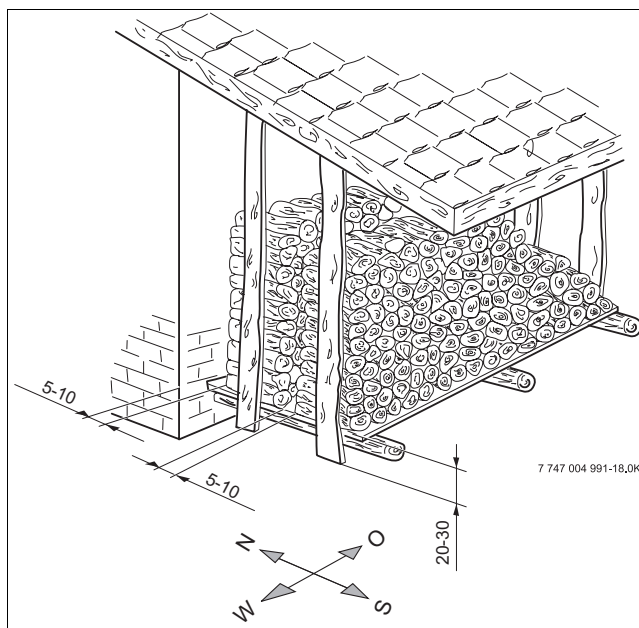


Fig. 3 Depozitarea combustibilului în afara clădirilor

Durata de depozitare

Formulă empirică aplicabilă:

- pentru lemn de esență moale cel puțin un an,
- pentru lemn de esență tare cel puțin doi ani.

Vă recomandăm o uscare timp de doi-trei ani.

Umiditatea reală a lemnului poate fi determinată prin dispozitive de măsurare a umidității.

Ardere

Lemnul este compus în principal din celuloză, lignină, rășini, grăsimi și uleiuri și astfel nu arde direct.

Componentele lemnului trec în stare gazoasă la diferite temperaturi ridicate și ard prin adăugarea și amestecul suficient cu oxigen. Neatingerea temperaturilor necesare pentru degazificare și pentru o ardere curată duce la deranjarea procesului de ardere. Un proces de ardere deranjat înseamnă nevalorificarea combustibilului disponibil. Resturile nearse poluează mediul înconjurător și rămân sub formă de depuneri (funingine, gudron) în cazan și în sistemul de evacuare a gazelor arse. Acest lucru înseamnă un efort suplimentar la curățare și poate duce la daune ale instalației.

Din acest motiv, pentru o ardere bună și rapidă este necesară o degazificare optimă. Degazificarea este garantată numai în locurile „rănite” ale lemnului, stare ce se poate obține prin spargerea lemnului.

4 Deservirea instalației de încălzire

4.1 Instrucțiuni de exploatare

Instrucțiuni de siguranță

- ▶ Cazanul trebuie exploatat numai de persoane adulte care s-au familiarizat cu instrucțiunile și cu modul de funcționare a cazanului.
- ▶ Aveți grijă să nu se afle copii nesupravegheați în zona unui cazan aflat în funcțiune.
- ▶ Nu turnați lichide în foc și nu utilizați lichide pentru mărirea puterii cazanului.
- ▶ Nu așezați sau depozitați obiecte inflamabile în apropierea camerei de alimentare și de ardere, precum și pe o distanță de siguranță de 200 mm în jurul cazanului.
- ▶ Nu așezați obiecte inflamabile pe cazan.
- ▶ Nu depozitați substanțe inflamabile în încăperea de amplasare a cazanului (de exemplu petrol, motorină).
- ▶ Depozitați cenușa într-un recipient neinflamabil cu capac.
- ▶ Exploatați cazanul la o temperatură maximă de 90 °C.
- ▶ Cazanul trebuie să funcționeze cu o temperatură minimă a returului de 65 °C. Asigurați respectarea acestei limite de temperatură printr-un sistem adecvat.
- ▶ Nu exploatați cazanul fără plăci de șamotă și fără suficientă apă.
- ▶ Plăcile de șamotă trebuie să fie așezate fără distanță între ele.
- ▶ Deschiderea ușii camerei de ardere în timpul funcționării nu este permisă.
- ▶ Utilizatorul cazanului trebuie să respecte instrucțiunile de utilizare.
- ▶ Utilizatorului cazanului îi sunt permise doar punerea în funcțiune a cazanului, reglarea temperaturii la automatizare, scoaterea din funcțiune a cazanului și curățarea acestuia. Toate celelalte lucrări trebuie realizate de întreprinderi de service autorizate.
- ▶ Constructorul instalației are obligația de a informa utilizatorul cazanului cu privire la deservire și la exploatarea corectă și în siguranță a cazanului.
- ▶ Intervenții asupra automatizării cazanului pot pune în pericol viața și sănătatea utilizatorului și ale altor persoane și sunt interzise!
- ▶ În cazul pericolului de explozii, foc, gaze sau aburi inflamabili scurși (de exemplu la lipirea de linoleum, PVC etc.), nu utilizați cazanul.
- ▶ Aveți în vedere inflamabilitatea materialelor de construcție.

Condensare și formarea de gudron



AVERTIZARE: Daune ale instalației cauzate de o deservire necorespunzătoare! Deservirea necorespunzătoare a cazanului duce la formarea excesivă de condensat și de gudron. Astfel pot apărea daune la nivelul cazanului și al instalației de evacuare a gazelor arse.

- ▶ Țineți cont de instrucțiunile de exploatare pentru cazan.
- ▶ Cazanul trebuie să funcționeze la temperaturile de funcționare recomandate.
- ▶ Încălziți cazanul numai cu combustibilii recomandați (→ Capitolul 3.3, pagina 9).

La prima încălzire a cazanului rece se formează apă de condensare în cazan, care se scurge pe pereții interiori. Din acest motiv se poate crea impresia că apar neatențități la nivelul cazanului. Această „transpirație” a cazanului se încheie de îndată ce s-a atins temperatura de funcționare.

Și în cazul funcționării cu o temperatură a cazanului sub 65 °C sau cu combustibil având un conținut de umiditate ridicat se înregistrează o condensare pe suprafețele de încălzire. Și aici, condensatul se scurge în jos.

Încălzirea cu o temperatură a cazanului prea mică duce la formarea de gudron și poate cauza daune premature la nivelul instalației de evacuare a gazelor arse, apărând pete și miros neplăcut.

- ▶ Îndepărtați depunerile de gudron folosind racleta de curățare (accesoriu livrat) când cazanul este cald (→ Capitolul 5.2, pagina 24).

4.2 Principiu de ardere

Cazanul pe combustibil solid lucrează după principiul gazeificării lemnului.

Aerul primar este adus din partea de sus. Aerul secundar este introdus în piatra de ajutor. Flăcările sunt aspirate în camera de ardere, iar stiva de lemne arde începând de jos. Prin înaintarea arderii, lemnul din camera de alimentare alunecă în jos.

4.3 Alimentare cu aer



PRECAUȚIE: Daune ale instalației cauzate de o deservire necorespunzătoare!

Aer primar și secundar reglat greșit poate cauza supraîncălzirea și deteriorarea cazanului.

- ▶ Reglați clapeta pentru aer primar și aer secundar la puterea nominală a cazanului.

Alimentarea cu aer a cazanului se împarte în două zone independente: aer primar și aer secundar.

Aerul primar [2] stă în legătură directă cu puterea cazanului. Acesta este transportat cu ajutorul clapetelor de aer laterale. Calitatea procesului de ardere depinde de reglajul corect al clapetei de aer.

Aerul secundar [3] se încălzește în colectorul de gaze arse și ajunge prin intermediul unui canal de aer direct în duză.

- ▶ Reglați clapeta pentru aerul primar și aerul secundar în funcție de puterea cazanului.

Reglarea clapetei pentru aer primar

Clapeta pentru aer primar [5] trebuie reglată, respectiv deschisă în funcție de puterea cazanului:

Putere cazan	Unghiul de deschidere a clapetei pentru aer primar ¹⁾
21 kW	48 mm
26 kW	46,5 mm
32 kW	deschis complet
38 kW	deschis complet

Tab. 5 Reglarea clapetei pentru aer primar în funcție de puterea cazanului

1) Reglarea unghiului de deschidere

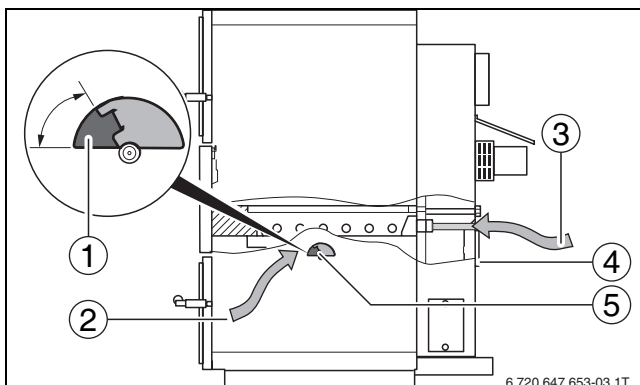


Fig. 4 Alimentarea cu aer de ardere

- 1 Unghi de deschidere
- 2 Aer primar
- 3 Aer secundar
- 4 Clapeta pentru aer secundar
- 5 Clapeta pentru aer primar

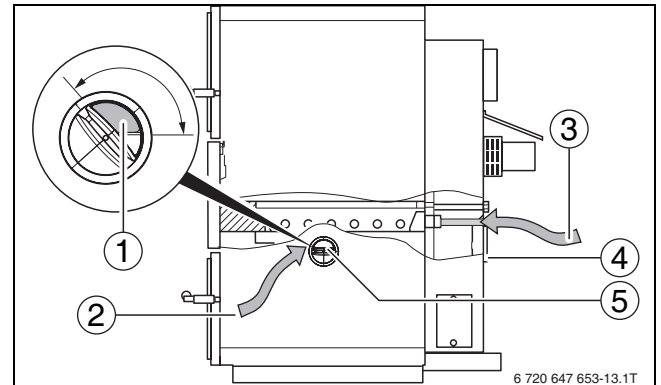


Fig. 5 Alimentarea cu aer de ardere

- 1 Unghi de deschidere
- 2 Aer primar
- 3 Aer secundar
- 4 Clapeta pentru aer secundar
- 5 Clapeta pentru aer primar



Clapeta pentru aer primar poate diferi în funcție de varianta cazanului.

Reglarea clapetei pentru aer secundar

Clapeta pentru aer secundar (→ Fig. 4, [4]) trebuie reglată corespunzător puterii cazanului:

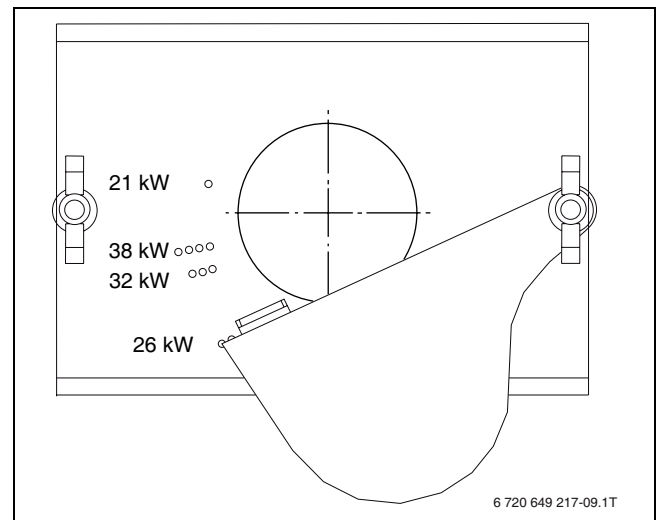


Fig. 6 Reglarea clapetei pentru aer secundar în funcție de puterea cazanului

4.4 Clapetă de încălzire

Clapeta de încălzire se deschide pentru adăugarea de combustibil. În modul acesta, gazele arse fierbinți ajung mai repede în coșul de fum (→ Capitolul 4.12, pagina 18).

Pentru a deschide clapeta de încălzire:

- ▶ Trageți mânerul [1] spre față.

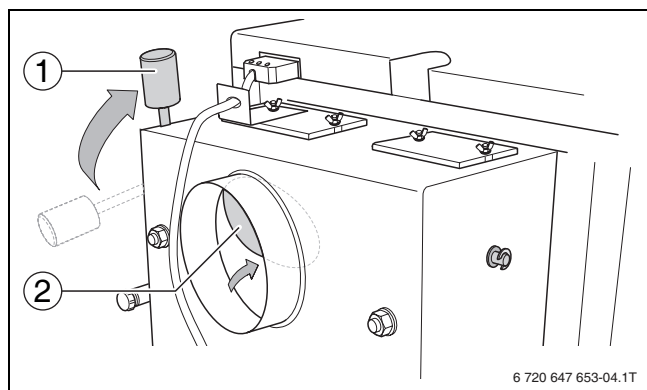


Fig. 7 Deschiderea clapetei de încălzire

- 1 Mâner
- 2 Clapeta de încălzire deschisă

În regimul normal, clapeta de încălzire este închisă.

Pentru a închide clapeta de încălzire:

- ▶ Apăsăți mânerul [1] în jos.

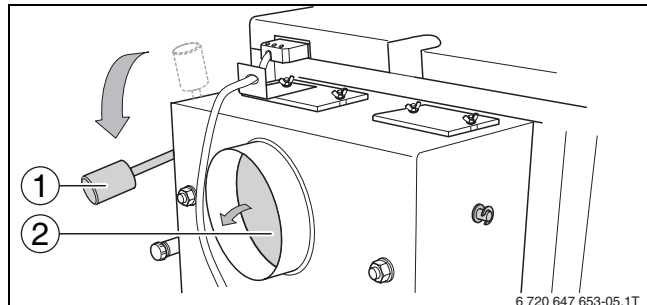


Fig. 8 Închiderea clapetei de încălzire

- 1 Mâner
- 2 Clapetă de încălzire închisă

4.5 Calea de evacuare a gazelor arse



Resturile de ardere care nu au fost îndepărtate reduc performanța cazanului.

- ▶ Curățați cazanul periodic (→ Capitolul 5.1, pagina 20).

Prin intermediul căii de evacuare a gazelor arse sunt evacuate gazele de ardere din camera de ardere. La trecerea prin calea de evacuare a gazelor arse, gazele arse elimină energie termică pentru apa din cazan.

4.6 Camera de alimentare și camera de ardere

Camera de alimentare [1] se află în spatele ușii superioare a cazanului. Camera de ardere [2] se află în spatele ușii inferioare a cazanului.

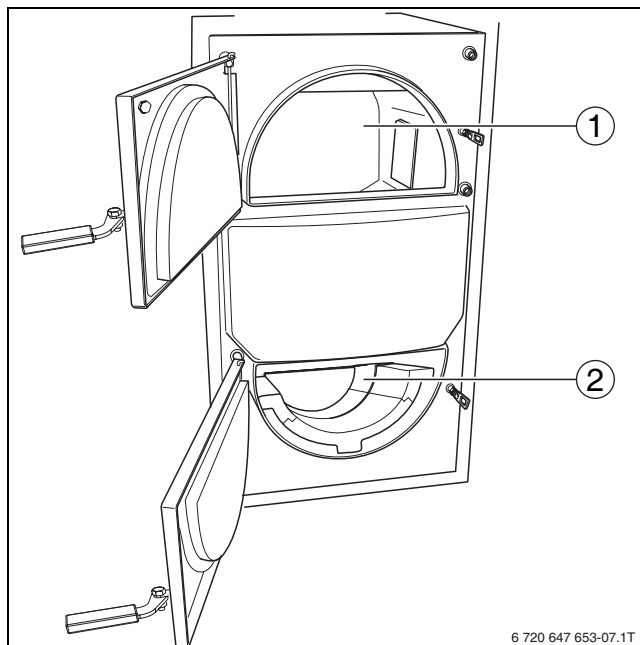


Fig. 9 Camera de alimentare și camera de ardere

- 1 Cameră de alimentare
- 2 Camera de ardere

4.7 Suflantă pentru gaze arse



AVERTIZARE: Daune ale instalației ca urmare a unei cantități insuficiente de aer de ardere.

- ▶ Asigurați-vă că suflanta pentru ardere funcționează în permanență.
- ▶ Asigurați suficient aer de ardere.

Cazanul este dotat cu o suflantă pentru gaze arse (→ Fig. 2, [12], pagina 7). Suflanta pentru gaze arse susține arderea și funcționează în permanență în timpul procesului de ardere. **Aceasta se oprește numai din motive de siguranță.**

4.8 Supapă termică de siguranță



PERICOL: Daune ale instalației cauzate de supraîncălzirea cazanului!

Calea de alimentare cu apă a supapei termice de siguranță/a serpentinei de răcire nu trebuie să fie închisă.

- ▶ Asigurați o alimentare suficientă cu apă.
- ▶ Nu exploatați cazanul cu o presiune insuficientă a apei din rețeaua de alimentare (de exemplu, robinetul principal închis, lucrări de întreținere etc.).



PERICOL: Pericol de opărire cu apă fierbinte!

- ▶ Asigurați o evacuare adecvată a apei de răcire fierbinte.



Supapa termică de siguranță este un dispozitiv de siguranță și servește ca sistem de răcire de rezervă.

Cazanul este dotat cu o serpentina de siguranță (bucă de răcire).

Dacă sistemul de încălzire nu poate evacua căldura din cazan, supapa termică de siguranță asigură prin intermediul buclei de răcire o funcționare sigură.

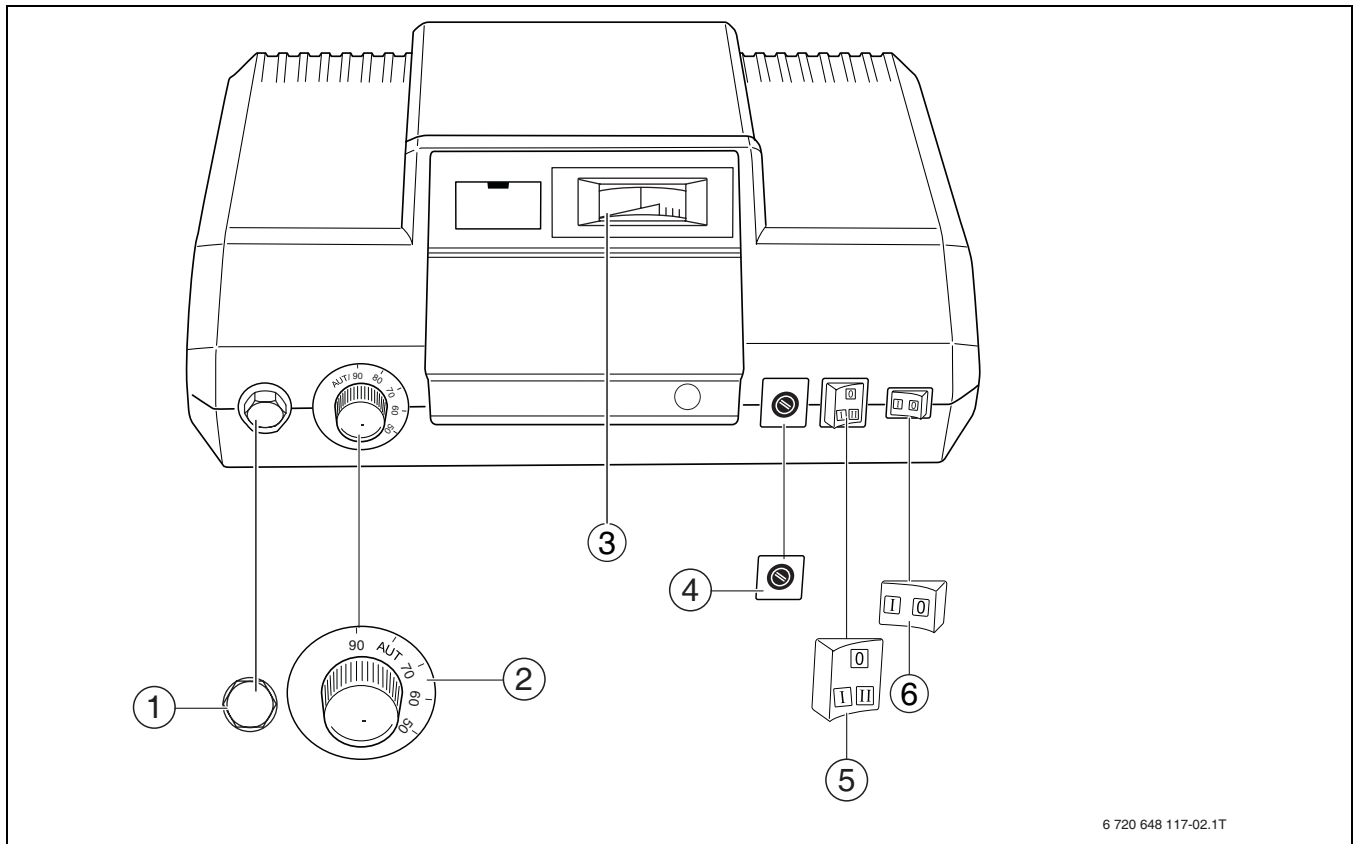
Supapa termică de siguranță trebuie racordată la rețeaua publică de apă potabilă. Presiunea minimă de curgere a apei de răcire (racord apă de răcire) la supapa termică de siguranță trebuie să fie de 2,0 bari (maximum 6,0 bari). Trebuie să existe un debit volumic de minimum 11 l/min. Nu este permis ca gura de alimentare și cea de scurgere a apei de răcire să poată fi închise. Gura de scurgere a apei de răcire trebuie să poată fi inspectată oricând.

4.9 Automatizare Logamatic 2112

- ▶ Înainte de încălzirea cazanului porniți automatizarea Logamatic 2112 prin intermediul întrerupătorului de exploatare [6].



Instrucțiuni suplimentare pentru operare se regăsesc în instrucțiunile de utilizare ale automatizării.



6 720 648 117-02.1T

Fig. 10 Elemente de comandă ale automatizării

- 1 Limitator de temperatură de siguranță
- 2 Regulator al temperaturii apei din cazan
- 3 Termometru pentru cazan
- 4 Siguranță (10 amperi)
- 5 Întrerupător pentru suflantă
- 6 Întrerupător de exploatare

Setările automatizării



AVERTIZARE: Daune ale cazanului sau ale instalației ca urmare a unei exploatare necorespunzătoare!

- ▶ Modificați temperaturile regulatorului de control al temperaturii gazelor arse și ale dispozitivului de control al temperaturii cazanului numai dacă acest lucru este absolut necesar.



Nu opriți automatizarea și întrerupătorul pentru suflantă în timpul regimului de încălzire normal al cazanului.

- ▶ Setează regulatorul temperaturii apei din cazan [2] la Auto (80 °C).

4.10 Încălzirea cazanului



PERICOL: Pericol de accidentare ca urmare a ușilor deschise ale cazanului!

- ▶ Țineți ușa camerei de ardere a cazanului închisă în timpul funcționării.



AVERTIZARE: Defecțiuni ale instalației cauzate de lucrările de întreținere necorespunzătoare!

Poziția incorectă sau lipsa plăcilor de șamotă în interiorul cazanului poate duce la deteriorări sau la distrugerea cazanului.

- ▶ Anterior încălzirii cazanului verificați poziția plăcilor de șamotă (→ Capitolul 5.3, pagina 25, → Fig. 2, [13], pagina 7).



AVERTIZARE: Daune ale instalației cauzate de o deservire necorespunzătoare!

Prea mult combustibil sau aer primar și secundar reglat greșit pot cauza supraîncălzirea și deteriorarea cazanului.

- ▶ Ajustați cantitatea de combustibil în funcție de capacitatea de preluare a energiei a sistemului de încălzire (→ Capitolul 4.11, pagina 18).
- ▶ Reglați clapeta pentru aer primar și aer secundar la puterea nominală a cazanului (→ Capitolul 4.3, pagina 13).



Factorii decisivi pentru arderea curată în cazan sunt deservirea corectă a cazanului și o presiune de transport suficientă a instalației de evacuare a gazelor arse.

În continuare este descrisă o posibilitate de încălzire a cazanului. În funcție de condițiile ambiante (presiunea de transport, sistemul de evacuare a gazelor arse, lemn etc.), alte procedee de încălzire pot fi mai adecvate.

Familiarizați-vă cu echipamentul și descoperiți cel mai bun mod de utilizare pentru dumneavoastră. Încercați cea mai bună posibilitate de încălzire a cazanului pentru instalația dumneavoastră.

Aveți în vedere funcțiile automatizării cum ar fi timpul de încălzire, funcțiile suflantei etc.

Țineți întotdeauna cont de instrucțiunile de siguranță!

- ▶ Țineți clapeta de încălzire închisă (→ Fig. 7, pagina 14).
- ▶ Porniți automatizarea prin intermediul întrerupătorului de exploatare.
- ▶ Aduceți întrerupătorul pentru suflantă în poziția **I** (manual) (poziția 0 este pentru personalul de service).

- ▶ Deschideți ușa camerei de alimentare.
- ▶ Curățați camera de alimentare (→ Capitolul 5.1, pagina 20).
Cenușa și resturile de lemn pot rămâne în camera de alimentare până la o înălțime de 2 cm.
- ▶ Afânați resturile rămase.
- ▶ Așezați șase pagini duble de hârtie de ziar mototolită pe fundul camerei de alimentare.
- ▶ Așezați în camera de alimentare, pe stratul de hârtie, 3,5 kg - 12 kg bucăți mici de lemn de foc (circumferință 5 - 8 cm) în direcție longitudinală (pe cât posibil lemn de esență moale, de exemplu molid). Cantitatea de lemn care trebuie utilizată depinde de puterea cazanului.
Nu utilizați bucăți groase de lemn.

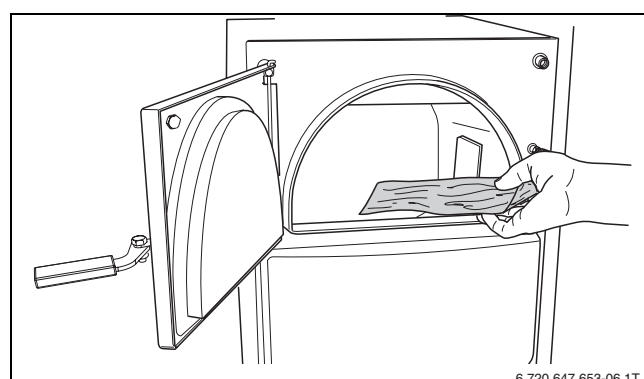


Fig. 11 Alimentarea cazanului cu combustibil

- ▶ Așezați deasupra un nou strat de hârtie.
- ▶ Așezați material de aprins focul pe stratul de hârtie.

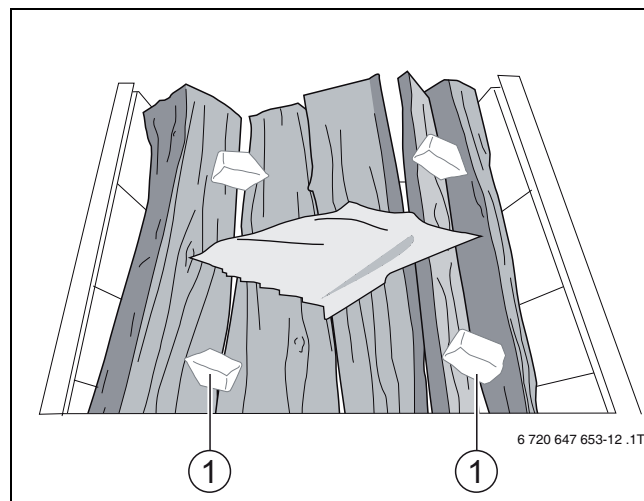


Fig. 12 Bucăți de lemn cu strat de hârtie și materiale de aprins focul

1 Cuburi de aprins focul

- ▶ Aprindeți materialul de aprins focul în interiorul cazanului.
- ▶ Permiteți ca bucățile de lemn să înceapă să ardă, ușa camerei de alimentare fiind puțin deschisă.
- ▶ După aprox. 10 - 20 minute (în funcție de combustibil), verificați dacă s-a format un pat suficient de jăratec.



Un pat de jăratec este compus din lemn incandescent (înălțime de aprox. 8 – 10 cm). Patul de jăratec nu prezintă flăcări mari și nu există lemn nears. Patul de jăratec depinde de lemnul utilizat.

Dacă patul de jăratec nu este suficient de mare, va fi sufocat de lemnul introdus ulterior. Dacă patul de jăratec este prea mare, lemnul introdus ulterior nu intră în mod uniform în procesul inițial. Pentru moment se formează prea mult gaz de ardere, ceea ce duce la pulsație.

Ambele situații temporizează sau împiedică procesul până când cazanul lucrează constant și corect.

- ▶ Ațâțați focul cu ajutorul vătraiului.
- ▶ Așezați cantitatea dorită de lemn de foc în camera de alimentare.



Aveți în vedere ca între bucata de lemn superioară și marginea superioară a camerei de alimentare să rămână o distanță de cel puțin 5 cm (→ Fig. 13, pagina 18).

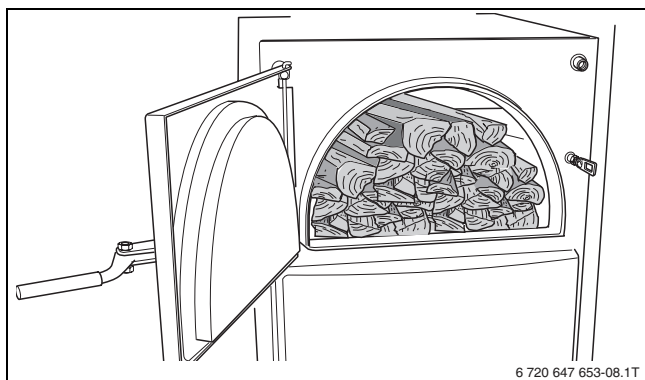


Fig. 13 Camera de alimentare umplută

- ▶ Închideți ușa camerei de alimentare.
- ▶ După aprox. 10 – 20 de minute, aduceți întrerupătorul pentru suflantă în poziția II (automat).

Cazanul lucrează după principiul gazeificării lemnului (→ Capitolul 4.2, pagina 12).



Timpul de încălzire se poate schimba ca urmare a gradului de impurități al cazanului, a condițiilor locale, a combustibililor utilizați și a intemperțiilor (subpresiune în instalația de evacuare a gazelor arse).



Bucăți de lemn prea scurte și prea groase duc la o ardere neuniformă.

- ▶ Utilizați numai lemne de foc care corespund datelor menționate (→ Capitolul 3.3, pagina 9).

4.11 Capacitate de preluare a energiei

Capacitatea de preluare a energiei a sistemului de încălzire (compus în principal din cazan și rezervor tampon) depinde de valoarea reală a temperaturii apei rezervorului tampon și a volumului rezervorului tampon. Pentru exploatarea rentabilă a instalației de încălzire, cantitatea utilizată de combustibil trebuie adaptată la capacitatea respectivă de preluare a energiei. Astfel se evită o supraîncălzire a cazanului și se reduce emisia de noxe.

4.12 Alimentarea ulterioară cu combustibil



PRECAUȚIE: Defecțiuni ale instalației cauzate de o detonație.

- ▶ Nu utilizați combustibil lichizi (benzină, petrol sau asemănătoare).
- ▶ Nu stropiți sau pulverizați combustibili lichizi în foc sau în jăratec.

În funcție de tipul și de calitatea lemnului, durata de ardere pentru o încărcare a cazanului, la putere nominală a cazanului, este de aprox. 2 – 2,5 ore. Imediat ce combustibilul anterior s-a ars, puteți adăuga din nou combustibil.



Dacă deschideți între timp ușa de alimentare, arderea va fi deranjată. Acest lucru poate duce la un comportament de ardere necorespunzător și la o scurgere excesivă de gaz de încălzire.

- ▶ Permiteți ca lemnul introdus să ardă pe cât posibil complet.

Pentru a adăuga combustibil sau pentru a controla gradul de umplere:

- ▶ Deschideți clapeta de încălzire (→ Fig. 7, pagina 14).
- ▶ Deschideți puțin ușa camerei de alimentare și așteptați 10 secunde pentru a se reduce cantitatea de gaz de încălzire în camera de alimentare. Imediat ce cantitatea de gaz de încălzire s-a redus, deschideți complet ușa camerei de alimentare.
- ▶ Ațâțați focul cu ajutorul vătraiului și adăugați cantitatea dorită de lemne de foc.



O acoperire rapidă a jăratecului cu bucăți de lemn reduce scurgerea de gaze de încălzire din camera de alimentare. Adăugați numai atât combustibil încât să păstrați o distanță de cel puțin 5 cm între bucata superioară de lemn de foc și marginea superioară a camerei de alimentare (→ Fig. 13, pagina 18).

- ▶ Închideți ușa camerei de alimentare complet.
- ▶ Închideți clapeta de încălzire.



Asigurați-vă că clapeta de încălzire este închisă și curățată. Numai atunci este garantată o funcționare corectă a cazanului.

4.13 Scoaterea din funcțiune a cazanului



AVERTIZARE: Defecțiuni ale echipamentului și instalației cauzate de îngheț!

Dacă instalația de încălzire nu este în funcțiune în caz de îngheț, aceasta poate îngheța.

- ▶ Protejați instalația de încălzire împotriva înghețului.
- ▶ Când există pericol de îngheț, iar cazanul nu este în funcțiune, goliți instalația.



Pentru scoaterea din funcțiune, combustibilul din cazan trebuie să ardă complet, fără a accelera procesul de ardere.

- ▶ Nu deschideți ușile camerei de ardere.
- ▶ Dacă este posibil, închideți orificiile pentru aerul de ardere.
- ▶ Nu stingeți cu apă.
- ▶ Permiteți ca focul să se stingă singur în cazan.
- ▶ Nu mai adăugați combustibil.
- ▶ Chemați pompierii.
- ▶ Dispuneți verificarea echipamentului de către o firmă de specialitate autorizată.

4.13.1 Scoaterea temporară din funcțiune a cazanului

Pentru a scoate cazanul temporar din funcțiune:

- ▶ curățați suprafața de depozitare a ușii camerei de alimentare, precum și camera de alimentare.
- ▶ Îndepărtați cenușa.
- ▶ Curățați camera de ardere.
- ▶ Închideți ușa camerei de ardere și de alimentare.

4.13.2 Scoaterea din funcțiune a cazanului pe termen lung

Pentru a scoate cazanul din funcțiune pe termen lung:

- ▶ În cazul scoaterii din funcțiune pe termen lung (de exemplu la sfârșitul sezonului de încălzire), curățați instalația de încălzire cu atenție (→ Capitolul 5.1, pagina 20), deoarece depunerile de cenușă atrag umiditatea. Umiditatea formează împreună cu sărurile conținute în cenușă acizi care deteriorează cazanul.

4.13.3 Scoaterea din funcțiune a cazanului în caz de urgență

Comportament în caz de urgență:

- ▶ Nu vă puneți viața în pericol. Siguranța proprie are întotdeauna întâietate.
- ▶ Închideți robinetul principal de blocare sau robinetul de gaz.
- ▶ Întrerupeți tensiunea de alimentare a instalației de încălzire prin întrerupătorul de urgență al instalației de încălzire sau cu ajutorul siguranței corespunzătoare a imobilului.

5 Lucrări întreținere și curățare



AVERTIZARE: Defecțiuni ale instalației cauzate de lucrările de întreținere necorespunzătoare!

Neefectuarea lucrărilor de întreținere sau efectuarea necorespunzătoare a acestora poate duce la deteriorări sau la distrugerea cazanului și la pierderea garanției.

- ▶ Asigurați efectuarea lucrărilor de întreținere periodic, în întregime și în mod profesional.
- ▶ După curățare verificați poziția plăcilor de șamotă.
- ▶ Îndepărtați periodic cenușa din cazan.



AVERTIZARE: Daune ale instalației cauzate de neefectuarea lucrărilor de întreținere și curățare!

Cantități mai mari de cenușă în camera de alimentare pot duce la supraîncălzire și la deteriorarea cazanului.

- ▶ Îndepărtați periodic cenușa din cazan.
- ▶ Curățați cazanul cel puțin o dată pe săptămână.



AVERTIZARE: Pericol pentru sănătate ca urmare a deservirii și curățării necorespunzătoare!

Deschiderea ușii sălii de ardere în timpul regimului de încălzire duce la ieșirea necontrolată a gazelor de încălzire.

- ▶ Deschideți ușa camerei de ardere numai când cazanul nu este în funcțiune și când acesta s-a răcit.
- ▶ Purtați mănuși de protecție pentru lucrările de curățare și întreținere.



Realizarea periodică și în mod profesionist a lucrărilor de întreținere la nivelul instalației de încălzire menține randamentul, garantează un grad ridicat de siguranță în funcționare și o ardere ecologică.

5.1 Curățarea cazanului



PRECAUȚIE: Daune ale instalației cauzate de o deservire necorespunzătoare!

- ▶ Evitați deteriorarea plăcilor.
- ▶ Nu curățați plăcile de șamotă cu o perie de sârmă.



Curățarea instalației de încălzire depinde de calitatea lemnului și de condițiile ambiante.



Curățați cazanul numai cu agenții de curățare livrați de producător.

Depunerile de funingine și de cenușă pe pereții interiori ai cazanului și pe plăcile de șamotă reduc transferul termic. În timpul funcționării unui cazan gazogen pentru lemn se produce mai puțină cenușă decât la cazane uzuale. Totuși, consumul de combustibil crește și la cazane gazogene pentru lemn ca urmare a unei curățări insuficiente, poluându-se mediul înconjurător. Curățarea periodică menține puterea cazanului.

Accesoriile necesare pentru curățarea cazanului sunt cuprinse în pachetul de livrare:

- o racletă [1]
- un vătrai [2]
- un fâraș pentru cenușă [3].

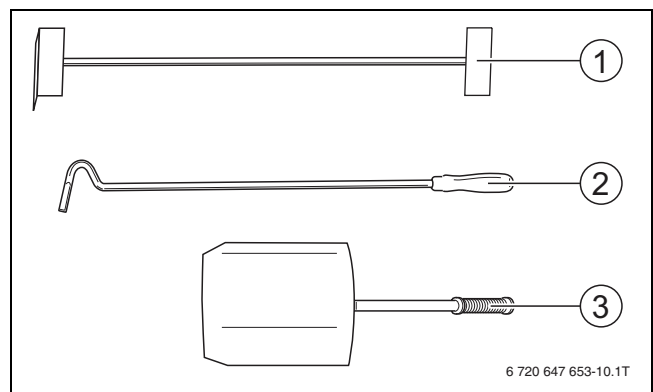


Fig. 14 Accesorii de curățare

	Intervale de curățare ¹⁾			
	zilnic	săptămânal	lunar	semestrial
Duză	X			
Camera de ardere	X			
Pereții interiori ai camerei de alimentare		X		
Suprafețele de încălzire ale camerei de ardere		X		
Colector de gaze arse			X	
Ventilator pentru gaze arse				X

Tab. 6 Intervale de curățare

1) Intervalele de curățare trebuie adaptate factorilor locali (lemn, durata de utilizare etc.) și condițiilor de utilizare.

Cenușa produsă în timpul procesului de ardere se depune în mare parte pe plăcile de șamotă din camera de alimentare. Deși în cazul arderii pirogenetice se produce mult mai puțină cenușă și cu o granulație mai mică decât la cazanele clasice, camera de alimentare și camera de ardere trebuie curățate în mod regulat o dată la 1 până la 3 zile.



În principiu, efectuați lucrările de curățare înainte de a începe încălzirea și numai când camera de ardere s-a răcit.



Ușile și orificiile de curățare neetanșe influențează în mare măsură arderea și puterea cazanului ca urmare a alimentării cu aer fals. La lucrările de curățare corespunzătoare aveți în vedere o etanșare cât mai bună posibil a orificiilor. Verificați garniturile de ușa în mod regulat cu privire la deteriorări și la o flexibilitate suficientă.

5.1.1 Curățare zilnică

Resturile de ardere trebuie îndepărtate zilnic din camera de ardere. Resturile de ardere care depășesc înălțimea de 2 cm trebuie îndepărtate din camera de alimentare.

- ▶ Deschideți ușa camerei de alimentare.
- ▶ Verificați camera de alimentare cu privire la murdărie.
- ▶ Curățați deschiderile dintre peretele camerei de ardere și tabla de acoperire cu vâtraiul sau cu spatula.
- ▶ Verificați orificiile plăcilor de protecție (dreapta și stânga sus) din camera de alimentare cu privire la murdărie și curățați-le, dacă este necesar.

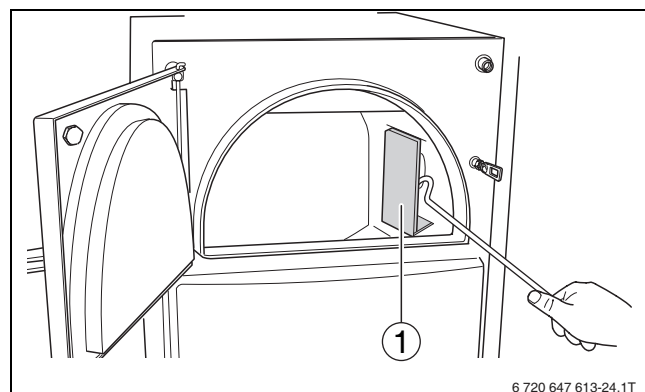


Fig. 15 Verificarea orificiilor tablelor de protecție

- 1 Tablă de protecție
- ▶ Măturați resturile de ardere prin duză spre camera de ardere.

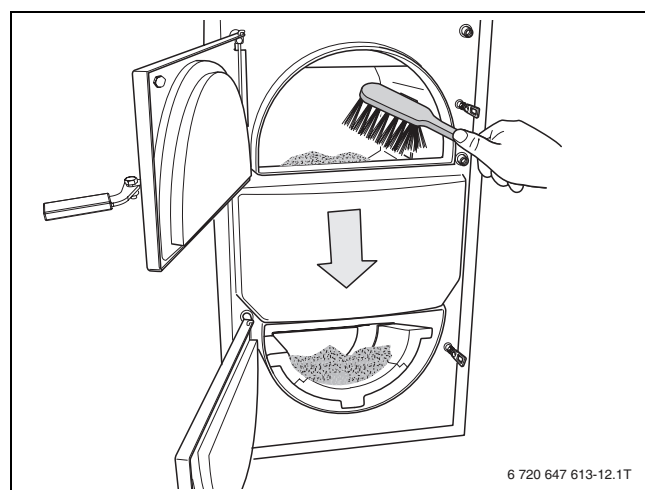


Fig. 16 Curățarea camerei de alimentare



Nu introduceți cenușă fierbinte în recipiente de plastic și tomberoane pentru deșuri.

- ▶ Deschideți ușa camerei de ardere.
- ▶ Îndepărtați piatra de reținere a cenușii (→ Fig. 26, [4], pagina 25).
- ▶ Îndepărtați resturile de ardere din camera de ardere folosind fârașul pentru cenușă.

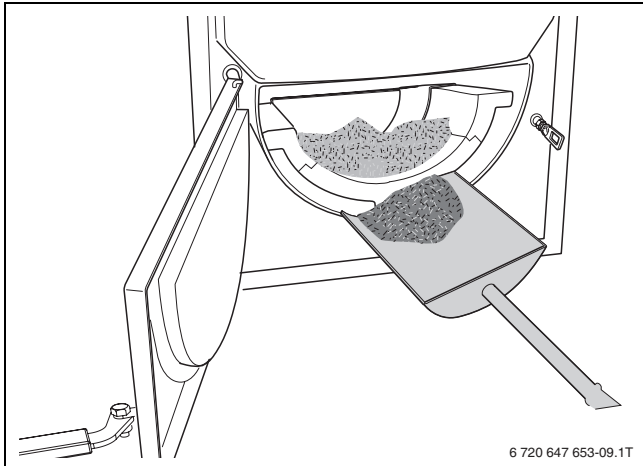


Fig. 17 Îndepărtarea cenușii

- ▶ Curățați pereții interiori ai camerei de ardere.
- ▶ Introduceți piatra de reținere a cenușii.

5.1.2 Curățare săptămânală

Pereții camerei de alimentare și fundul camerei de ardere trebuie curățați săptămânal.

- ▶ Curățați camera de alimentare și camera de ardere.
- ▶ Îndepărtați depunerile de pe pereții camerei de alimentare și ai camerei de ardere folosind racleta.

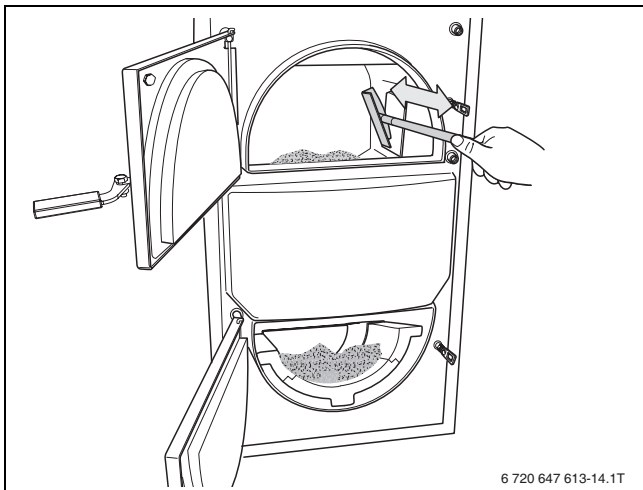


Fig. 18 Îndepărtarea depunerilor

Dacă se află multă cenușă sub plăcile de șamotă:

- ▶ Scoateți plăcile de șamotă din baza camerei de ardere (plăcile de șamotă de pe plafonul camerei de ardere trebuie doar măturate; nu le scoateți!).

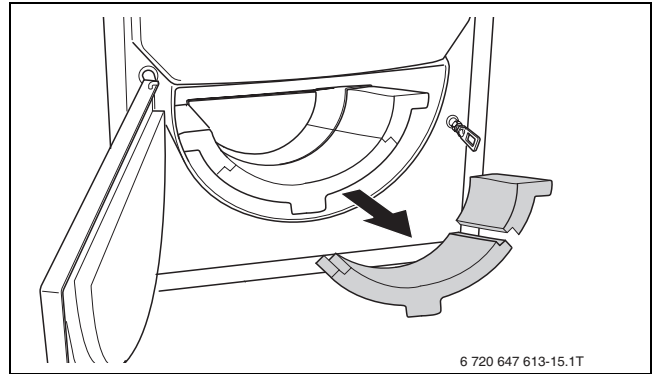


Fig. 19 Scoaterea plăcilor de șamotă

- ▶ Curățați camera de ardere folosind o măturică.
- ▶ Așezați plăcile de șamotă înapoi la locul lor (→ Fig. 26, pagina 25).
- ▶ Asigurați-vă că toate plăcile de șamotă sunt montate fără distanță între ele.

5.1.3 Curățare lunară

Colectorul de gaze arse trebuie verificat lunar și curățat în caz de necesitate. Lucrările de curățare care nu au fost efectuate suficient de des pot duce la deteriorarea cazanului și la pierderea garanției.

Colectorul de gaze arse dispune de patru orificii de curățare - două sus (→ Fig. 20, [1]) și două pe laterală (→ Fig. 20, [2]).

- ▶ Deșurubați piulița fluture și îndepărtați capacul colectorului de gaze arse.

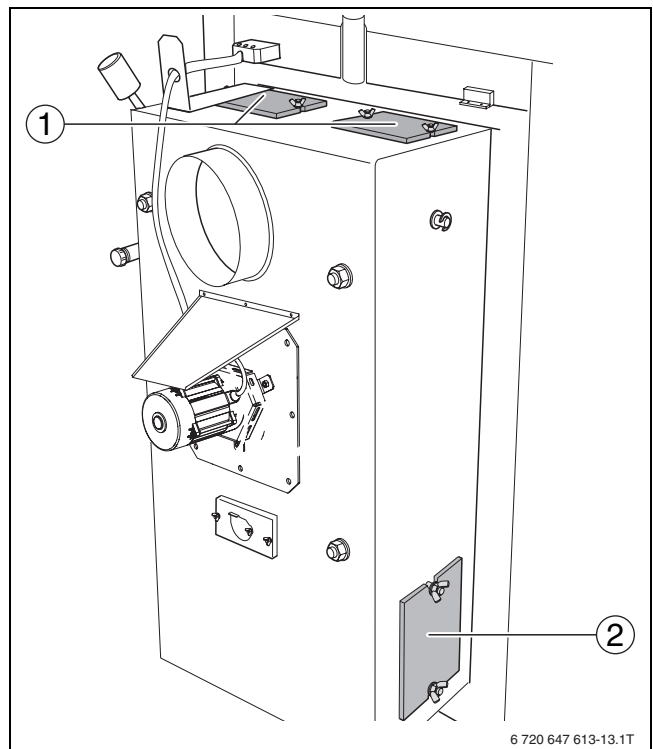


Fig. 20 Orificii de curățare la colectorul de gaze arse

- 1 Orificiile de curățare superioare
- 2 Orificiu de curățare lateral

- ▶ Îndepărtați funinginea și cenușa de pe peretele din spate al corpului cazanului prin intermediul orificiilor de curățare superioare folosind racleta.
- ▶ Îndepărtați funinginea și cenușa din colectorul de gaze arse folosind racleta.
- ▶ Folosind o spatulă, îndepărtați funinginea și cenușa de pe clapeta de încălzire prin intermediul orificiilor de curățare superioare și laterale și al camerei de alimentare.

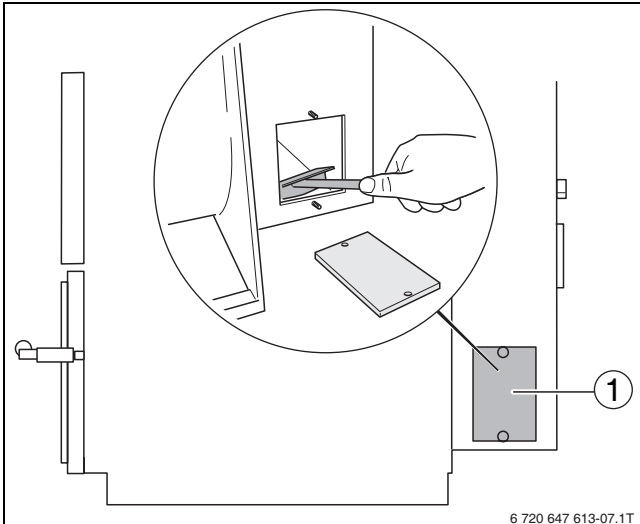


Fig. 21 Orificiu de curățare lateral la colectorul de gaze arse

1 Capacul căminurilor laterale de curățare

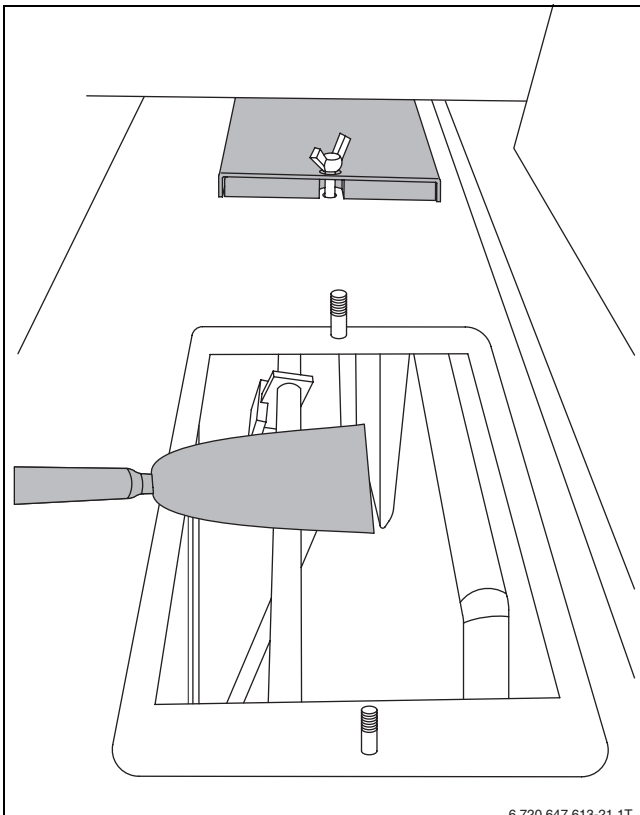


Fig. 22 Curățarea clapetei de încălzire

- ▶ După curățare, montați capacele în așa fel încât să acopere etanș deschiderile.
- ▶ Garniturile trebuie să fie etanșe și fixe pe toate părțile.



În cazul în care capacele nu se închid etanș, este posibil ca subpresiunea din camera de ardere să se reducă. Acest lucru influențează în mod negativ comportamentul de ardere, astfel încât este posibil ca echipamentul să nu mai atingă temperatura de funcționare.

5.1.4 Curățare semestrială



PERICOL: Pericol de vătămare ca urmare a lucrărilor de întreținere efectuate necorespunzător!

Pornirea accidentală a motorului suflantei pentru gaze arse în timpul lucrărilor de întreținere poate duce la vătămări grave.

- ▶ Anterior efectuării lucrărilor de întreținere la suflanta pentru gaze arse, decuplați cazanul de la rețeaua electrică.
- ▶ Asigurați cazanul împotriva conectării accidentale la rețeaua electrică.



AVERTIZARE: Daune ale instalației cauzate de neefectuarea lucrărilor de întreținere și curățare!

- ▶ Curățați periodic suflanta pentru gaze arse și colectorul pentru gaze arse.



PRECAUȚIE: Defecțiuni ale instalației cauzate de lucrările de întreținere necorespunzătoare!

Întinderea, strivirea sau îndoirea cablului de conexiune poate duce la deranjamente în funcționarea motorului de suflantă.

- ▶ Evitați întinderea, strivirea sau îndoirea cablului de conexiune.
- ▶ Nu suspendați motorul de suflantă de cablul de conexiune.
- ▶ Așezați motorul pe un suport pregătit astfel încât cablul de conexiune să nu fie supus unor sarcini.

Suflanta pentru gaze arse trebuie curățată semestrial. Demontați în acest scop suflanta pentru gaze arse de pe peretele din spate al cazanului.



Resturile de ardere transportate de suflanta pentru gaze arse se acumulează în partea din spate a colectorului de gaze arse și se lipesc pe roata cu palete a suflantei; acestea trebuie îndepărtate în mod regulat.

Suflanta pentru gaze arse (→ Fig. 23, [6], pagina 24) se află în partea din spate a cazanului pe peretele din spate al colectorului de gaze arse (→ Fig. 23, [5], pagina 24) și este fixată cu piulițe fluturo (→ Fig. 23, [7], pagina 24).

- ▶ Scoateți ștecărul de racordare al suflantei (→ Fig. 23, [2], pagina 24) din soclu (→ Fig. 23, [1], pagina 24).
- ▶ Desprindeți suportul de cablu (→ Fig. 23, [8]) la nivelul orificiului de verificare.
- ▶ Desfaceți piulițele fluture (→ Fig. 23, [7]) și tabla de protecție (→ Fig. 23, [4]).
- ▶ Scoateți suflanta pentru gaze arse din vana carcasei.

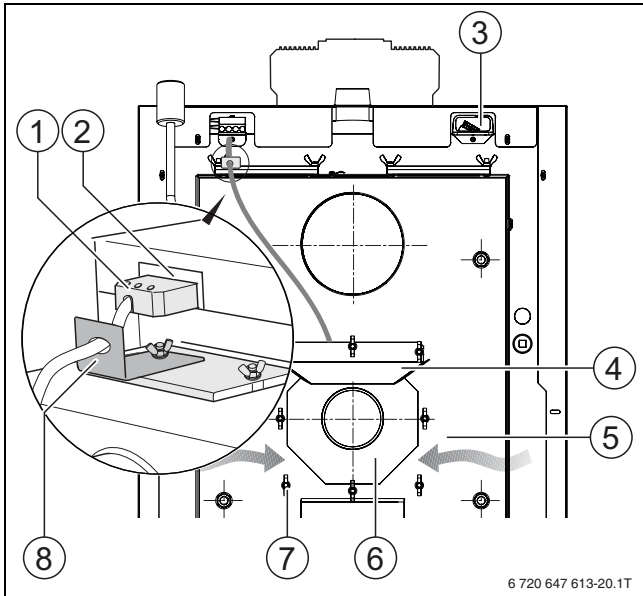


Fig. 23 Instalarea suflantei pentru gaze arse

- 1 Soclu (4 poli)
- 2 Ștecăr de racordare a suflantei
- 3 Suport de cablu pentru racorduri externe
- 4 Tablă de protecție
- 5 Colector de gaze arse
- 6 Suflantă pentru gaze arse
- 7 Piuliță fluture
- 8 Suport de cablu pentru suflanta pentru gaze arse

- ▶ Îndepărtați cu atenție resturile de cenușă și de cocsificare de pe roata cu palete a suflantei (→ Fig. 24, [1]) folosind o perie moale de sârmă.

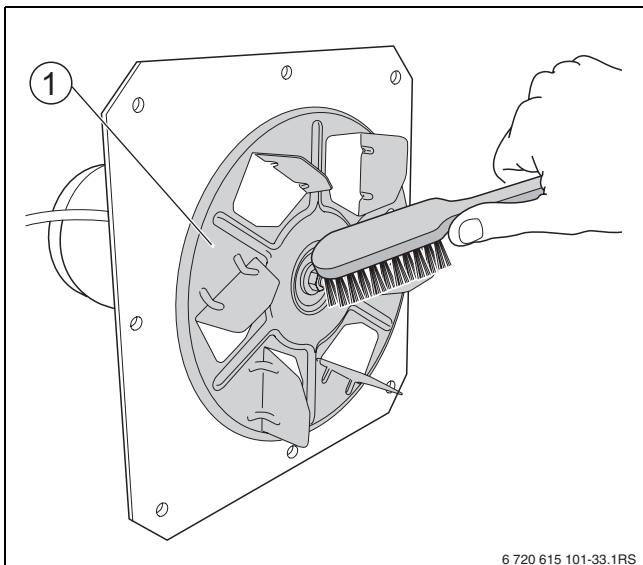


Fig. 24 Curățarea roții cu palete a suflantei

- 1 Roata cu palete a suflantei

- ▶ Verificați șnurul de etanșare al suflantei pentru gaze arse cu privire la deteriorări. Schimbați garnitura deteriorată.
- ▶ Verificați roata cu palete a suflantei în privința deteriorărilor. Înlocuiți roata cu palete a suflantei, dacă este deteriorată sau îndoită.
- ▶ Verificați poziția roții cu palete a suflantei (→ Fig. 25, [2] și strângeți eventual piulița centrală (**filet stânga**) (→ Fig. 25, [1]) cu o cheie tip furcă de 10 mm. Pentru a o strânge roțiți piulița centrală spre stânga.

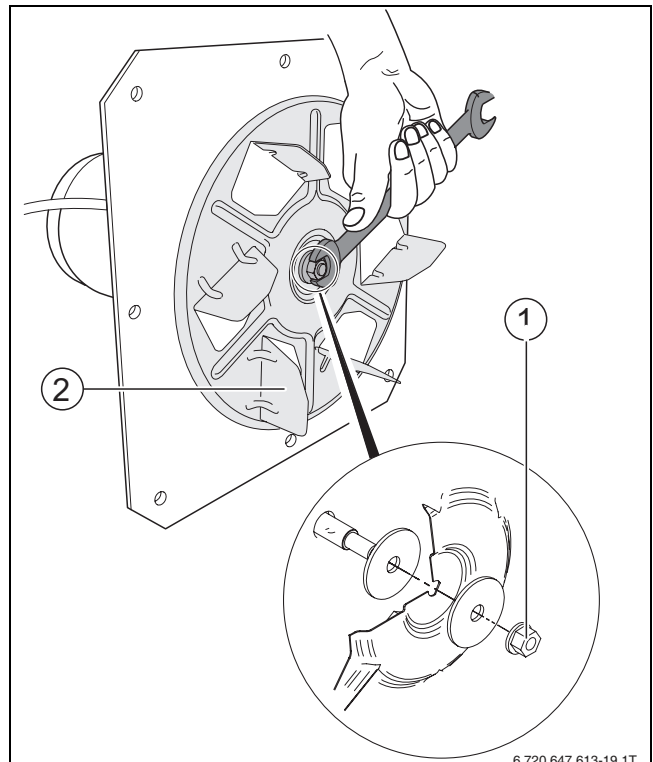


Fig. 25 Verificarea poziției roții cu palete a suflantei

- 1 Piuliță centrală (**filet stânga**)
- 2 Roata cu palete a suflantei

- ▶ Montați suflanta pentru gaze arse și tabla de protecție la loc în peretele din spate al colectorului de gaze arse.
- ▶ Strângeți piulițele fluture.
- ▶ Introduceți ștecărul de racordare și montați suportul de cablu.

5.2 Îndepărtarea depunerilor de gudron

PERICOL: Pericol de rănire ca urmare a temperaturii ridicate a cazanului!

- ▶ Lăsați cazanul să se răcească.
- ▶ Îndepărtați depunerile de gudron de pe pereți, clapete, table de ghidare a aerului etc.

Depunerile ușoare din camera de alimentare nu influențează puterea cazanului. Aici nu are loc un transfer termic (nu există foc). Depunerile de gudron din camera de ardere, colectorul de gaze arse și clapeta de încălzire trebuie îndepărtate.

5.3 Poziția plăcilor de șamotă



AVERTIZARE: Defecțiuni ale instalației cauzate de lucrările de întreținere necorespunzătoare!

Poziția incorectă sau lipsa plăcilor de șamotă în interiorul cazanului pot duce la deteriorări sau la distrugerea cazanului.

- ▶ Controlați la fiecare verificare tehnică a cazanului poziția pietrelor de șamotă în interiorul cazanului.



AVERTIZARE: Daune ale instalației cauzate de lucrările de reparații necorespunzătoare!

- ▶ Asigurați-vă că înlocuirea duzei se realizează numai de către personal de specialitate.

Componente din șamotă

Componentele sau căptușeala din șamotă, ceramică sau beton întărit servesc ca izolație și/sau la ghidarea gazului de încălzire. Aceste componente se numesc plăci de șamotă. Acestea pot prezenta fisuri. Din motive fizice și de producție, aceste componente conțin o anumită cantitate de umiditate reziduală. La încălzire, umiditatea reziduală este eliberată și se produc fisuri de contracție.

Și diferențele mari de temperatură pot cauza fisuri. Fisurile de suprafață nu afectează arderea în cazan și sunt un fenomen normal.

În cazul fisurilor late sau a bucăților rupte care ajung până la construcția cazanului, se recomandă schimbarea plăcilor de șamotă. Prin acestea, emisiile pot fi influențate în mod negativ. Fisurile de suprafață nu afectează arderea în cazan și sunt un fenomen normal.



Nasurile plăcilor de șamotă din spate trebuie să fie așezate fără distanță față de peretele din spate al cazanului și pe placa în formă de semicerc. Între plăci nu trebuie să existe fante.

Plăcile de șamotă [1 – 3] se află în camera de ardere sub orificiul de ieșire a duzei. Duza poate fi accesată din camera de alimentare.

Plăcile de șamotă [3] se află pe plafonul camerei de ardere și trebuie alăturate fără spațiu între ele. Mici fisuri în plăcile de șamotă nu afectează funcționalitatea acestora.

- ▶ După fiecare curățare, așezați plăcile de șamotă la loc [1 – 2]. Aveți în vedere o poziționare corectă.
- ▶ Plăcile de șamotă de pe plafonul camerei de ardere [3] trebuie doar măturate; nu le scoateți.
- ▶ Asigurați-vă că toate plăcile de șamotă sunt așezate fără distanță între ele [1-2; 4].

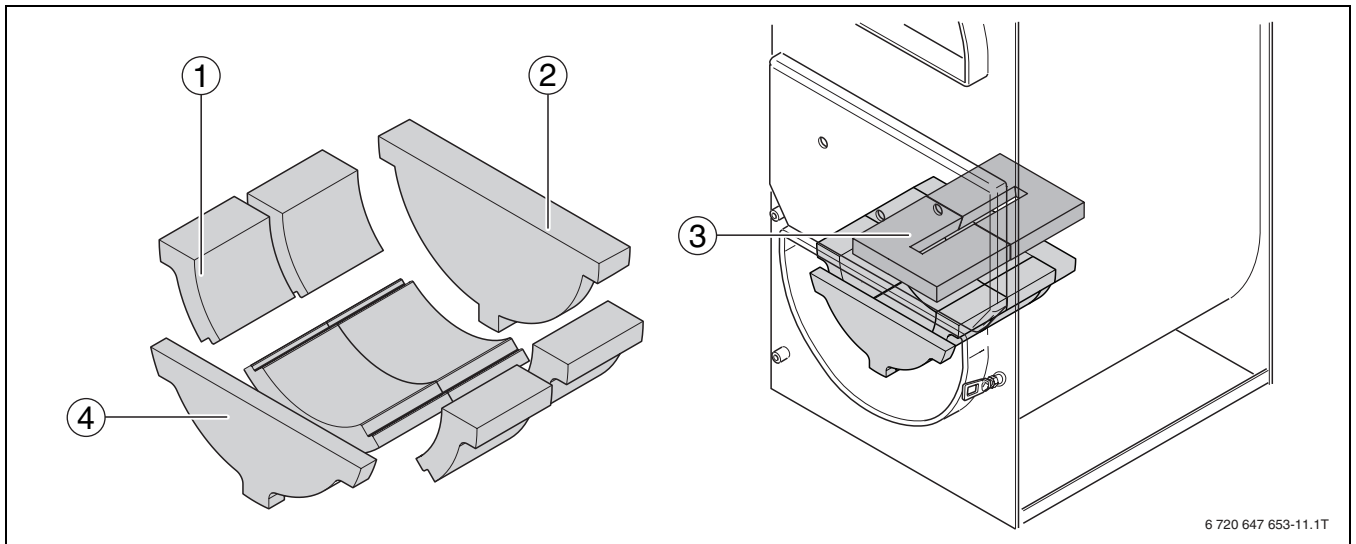


Fig. 26 Poziția plăcilor de șamotă în camera de ardere

- 1 – 2 Plăci de șamotă
- 3 Plăcile de șamotă de pe plafonul camerei de ardere
- 4 Piatră de reținere a cenușii

5.4 Verificarea presiunii de lucru



PERICOL: Pericol pentru sănătate cauzat de poluarea apei potabile!

- ▶ A se respecta prevederile și standardele naționale privind evitarea poluării apei potabile (de exemplu prin apa din instalațiile de încălzire).
- ▶ A se respecta prevederile EN 1717.



AVERTIZARE: Defecțiuni ale instalației cauzate de umplerea frecventă cu apă de completare!

În funcție de calitatea apei, alimentarea frecventă a instalației de încălzire cu apă de completare poate cauza deteriorări prin formarea de piatră sau coroziune.

- ▶ Verificați etanșeitarea instalației de încălzire și funcționarea vasului de expansiune.



ATENȚIE: Defecțiuni ale instalației cauzate de tensiunile termice!

În cazul în care cazanul este alimentat în stare caldă, tensiunile create de temperatură pot provoca fisuri datorate tensiunii. Cazanul își pierde etanșeitarea.

- ▶ Alimentați cazanul numai în stare rece (temperatura cazanului nu va depăși 40 °C).
- ▶ În timpul funcționării, nu alimentați cazanul prin intermediul robinetului de alimentare și golire al cazanului, ci exclusiv prin robinetul de alimentare din sistemul de conducte (retur) al cazanului.
- ▶ Respectați cerințele cu privire la apa de umplere.

Verificarea instalației de încălzire este descrisă în baza unui exemplu de sistem de încălzire închis. Pentru sistemele de încălzire deschise se va proceda conform descripțiilor locale.



Asigurați o presiune de lucru de minimum 1 bar, în funcție de înălțimea instalației (→ tabelul 7)!

- ▶ Verificați presiunea de lucru. În situația în care presiunea instalației scade sub valorile din tabelul 7, este necesară completarea cu apă.
- ▶ Completați cu apă.
- ▶ Aerisiți instalația de încălzire.
- ▶ Verificați din nou presiunea de lucru.

Presiunea de lucru/calitatea apei	
Presiunea minimă de lucru (în cazul scăderii sub această valoare, mai adăugați apă)	_____ bar
Valoarea nominală a presiunii de lucru (valoare optimă)	_____ bar
Presiune de funcționare maximă a instalației de încălzire (presiune de declanșare a supapei de siguranță)	_____ bar
Trebuie preparată apa de completare.	Da/Nu

Tab. 7 Presiunea de lucru (se completează de firma de specialitate din domeniul sistemelor de încălzire)

5.5 Lucrări de întreținere efectuate asupra cazanului



AVERTIZARE: Defecțiuni ale instalației cauzate de lucrările de întreținere necorespunzătoare!

- ▶ Dispuneți efectuarea lucrărilor de întreținere de către o firmă de specialitate autorizată.
- ▶ Dispuneți înlocuirea pieselor deteriorate de către o firmă de specialitate autorizată.



Vă recomandăm să încheiați un contract anual de întreținere și verificare tehnică în funcție de necesități.

Pe lângă lucrările de curățare periodice vă recomandăm să efectuați o dată pe an lucrări de întreținere temeinice la finele sezonului de încălzire.

Intervalele de întreținere variază în funcție de intensitatea de utilizare, de practica de încălzire și de calitatea combustibilului.

Lucrările de întreținere cuprind pe lângă cele de curățare următoarele activități:

- ▶ Verificați întreaga instalație, inclusiv componentele pe partea de apă, în privința funcționării ireproșabile.
- ▶ Îndepărtați murdăria și funinginea de pe toate componentele instalației cu cazan.
- ▶ Curățați conducta de evacuare a gazelor arse (spre coșul de fum).
- ▶ Verificați starea orificiilor ușii și de curățare și schimbați-le, dacă este cazul.
- ▶ Verificați căile de aer proaspăt, aer de ardere și aer recirculat și curățați-le, dacă este necesar.
- ▶ Verificați supapa termică de siguranță.

6 Protecția mediului/Eliminare

Protecția mediului este un principiu de bază al întreprinderilor grupului Bosch.

Pentru noi, calitatea produselor, rentabilitatea și protecția mediului, ca și obiective, au aceeași prioritate. Respectăm cu strictețe legile și dispozițiile privind protecția mediului. Pentru a proteja mediul, folosim cele mai bune tehnologii și materiale din punct de vedere economic.

Ambalaj

În ceea ce privește ambalajul, participăm la sistemele de valorificare specifice fiecărei țări, care garantează o reciclare optimă. Toate materialele de ambalaj sunt nepoluante și revalorificabile.

Echipament uzat

Echipamentele uzate conțin materiale care trebuie revalorificate.

Unitățile constructive sunt ușor de separat, iar materialele plastice sunt marcate. Astfel, diferitele unități constructive pot fi sortate și reciclate sau eliminate ca deșeu.

7 Defecțiuni și remedierea defecțiunilor



Utilizatorul instalației îi este permis să efectueze doar lucrări care constau în simpla înlocuire a pieselor, a plăcilor de șamotă și a benzii de etanșare. Remedierea defecțiunilor automatizării, ale sistemului de evacuare a gazelor arse și ale sistemului hidraulic trebuie realizată de către o firmă de specialitate.

Defecțiune	Cauză	Remediere
Puterea cazanului este prea mică	Puterea calorică inferioară a combustibilului utilizat este prea mică. Umiditatea combustibilului depășește 25 %.	► Utilizați combustibilul prescris cu umiditatea prescrisă
	Roata cu palete a suflantei este obturată sau deformată.	► Dispuneți curățarea sau înlocuirea roții cu palete a suflantei.
	Clapeta de încălzire este deschisă sau murdară.	► Închideți clapeta de încălzire complet. ► Curățați clapeta de încălzire.
	Condițiile de exploatare nu au fost respectate.	► Dispuneți verificarea presiunii de transport. ► Verificați temperatura returului.
	Presiunea de transport este prea mare sau prea mică.	► Chemați echipa de service.
	Colectorul de gaze arse sau sistemul de evacuare a gazelor arse este neetanș.	► Verificare și etanșarea, după caz, a orificiilor de curățare și a racordului pentru gaze arse
	Temperatura apei din cazan este prea mică.	► Asigurați pentru retur o temperatură minimă de 65 °C prin reglarea corectă a supapei de amestec. ► Verificați și măriți, dacă este cazul, temperatura apei din cazan la nivelul automatizării.
	Puterea cazanului este prea mică pentru acest mod de utilizare.	► Chemați echipa de service.
	Lemnul este prea scurt. Se produce o ardere în interior.	► Utilizați combustibilul prescris. ► Ațâțați focul.
Lipsește aer proaspăt.	► Asigurați suficient aer proaspăt. ► Reglați clapeta pentru aer secundar conform prescripțiilor.	

Tab. 8 Privire de ansamblu asupra defecțiunilor

Defecțiune	Cauză	Remediere
	Garniturile ușii sunt defecte.	► Chemați echipa de service.
	Aerul secundar este reglat greșit.	► Reglați clapeta pentru aer secundar conform prescripțiilor.
	Orificiile pentru aer primar sunt obturate.	► Eliminați obturările.
	Colectorul de gaze arse și camera de ardere sunt murdare, astfel încât transferul termic este foarte redus.	► Curățați cazanul.
	Pătrunderea de aer fals.	► Dispuneți verificarea etanșeității orificiilor de curățare și a ușilor. ► În caz de neetanșeități, dispuneți înlocuirea garniturilor.
În camera de alimentare a cazanului se formează prea mult condensat, din ușa de umplere sau din orificiile pentru aer primar se elimină un lichid negru	Temperatura apei din cazan este prea mică.	► Asigurați pentru retur o temperatură minimă de 65 °C prin reglarea corectă a supapei de amestec. ► Verificați și măriți, dacă este cazul, temperatura apei din cazan la nivelul automatizării.
	Combustibilul utilizat nu este cel corect sau este prea umed.	► Utilizați combustibilul prescris.
	Putere prea mare a cazanului cu un consum de căldură redus.	► Introduceți mai puțin combustibil. ► Preluare insuficientă de căldură a sistemului de încălzire.
	Temperaturile nu sunt reglate corect.	► Chemați echipa de service.
Suflanta pentru gaze arse nu se rotește sau este prea zgomotoasă Atenție! O suflantă oprită duce la o ardere incompletă și la depuneri de gudron	Numai când suflanta este oprită: s-a atins temperatura maximă a cazanului sau a gazelor arse.	Niciun deranjament! Cazanul funcționează în mod corespunzător. Suflanta pentru gaze arse pornește la deschiderea ușii de alimentare. Prea mult combustibil
	Motorul de suflantă este defect.	► Chemați echipa de service.
	Roata cu palete a suflantei s-a lipit.	► Îndepărtați gudronul sau depunerile de pe roata cu palete. ► În caz de deteriorare, dispuneți înlocuirea roții cu palete a suflantei.
	Condensatorul de pornire al motorului de suflantă este defect	► Chemați echipa de service.
	Înterupătorul de contact pentru ușa de alimentare se află în poziția greșită sau este defect.	► Chemați echipa de service.
Durată de ardere scurtă	Combustibil greșit sau combustibil cu o putere calorică inferioară prea mică (de exemplu lemn de esență moale).	► Utilizați combustibilul permis sau lemn de esență tare.
	Presiunea de transport (tirajul coșului de fum) este prea mare.	► Chemați echipa de service.

Tab. 8 Privire de ansamblu asupra defecțiunilor

Defecțiune	Cauză	Remediere
Cazanul pulsează	Prea mult gaz de ardere care nu poate fi ars și evacuat.	<ul style="list-style-type: none"> ▶ Asigurați un pat de jăratec suficient. ▶ Verificați dimensiunea combustibilului. ▶ Chemați echipa de service.
	Pătrunderea de aer fals	<ul style="list-style-type: none"> ▶ Verificați etanșeitarea orificiilor de curățare și a ușilor cazanului. ▶ În caz de neetanșeitare, dispuneți înlocuirea garniturilor.
Temperatura gazelor arse este mai mică de 150 °C	Umiditatea combustibilului depășește 25 %.	▶ Folosiți un combustibil cu o umiditate sub 25 %.
	Suflanta nu funcționează.	▶ Chemați echipa de service.
	Colectorul de gaze arse sau sistemul de evacuare a gazelor arse este neetanș.	▶ Chemați echipa de service.
	Ardere în interior	▶ Ațâțați focul.
	Pătrunderea de aer fals	<ul style="list-style-type: none"> ▶ Dispuneți verificarea etanșeitării orificiilor de curățare și a ușilor cazanului. ▶ În caz de neetanșeitare, dispuneți înlocuirea garniturilor.
Temperatura gazelor arse depășește 250 °C	Clapeta de încălzire este deschisă, nu este închisă complet sau este murdară.	<ul style="list-style-type: none"> ▶ Verificați, curățați și închideți clapeta de încălzire. ▶ Chemați echipa de service.
	Lipsește sistemul auxiliar de aerisire.	▶ Chemați echipa de service.
Durata de încărcare a rezervorului tampon este prea mare	Puterea cazanului este prea mică pentru acest mod de utilizare.	▶ Chemați echipa de service.
	Hidraulica este greșită.	▶ Chemați echipa de service.
	Comportamentul de ardere este eronat.	▶ Adaptați comportamentul de ardere în funcție de necesarul de căldură.
În coșul de fum se formează prea mult condensat	Izolația coșului de fum este insuficientă.	<ul style="list-style-type: none"> ▶ Izolați coșul de fum în mod suplimentar. ▶ Chemați echipa de service.
	Colectorul de gaze arse sau sistemul de evacuare a gazelor arse este neetanș.	<ul style="list-style-type: none"> ▶ Verificați și etanșați orificiile de curățare. ▶ Chemați echipa de service.
Fisuri în plăcile de șamotă	Elementele constructive conțin o anumită cantitate de umiditate reziduală.	<p>În cazul fisurilor late sau a bucăților rupte care ajung până la construcția cazanului:</p> <ul style="list-style-type: none"> ▶ Dispuneți înlocuirea plăcilor de șamotă.

Tab. 8 Privire de ansamblu asupra defecțiunilor

Catalog de cuvinte titlu

A		R	
Alimentare cu aer	13	Reciclare	26
Ambalaj	26	S	
Aparate vechi	26	Scoaterea din funcțiune	18
Automatizare	15	în caz de urgență	18
C		pe termen lung	18
Calea de evacuare a gazelor arse.....	14	temporar.....	18
Camăra de alimentare.....	14	Suflantă pentru gaze arse	14, 22
Camera de ardere	14	Supapă termică de siguranță.....	14
Capacitate de preluare a energiei.....	17	U	
Clapetă de încălzire	13	Utilizarea conform destinației.....	6
Clapeta pentru aer primar	13		
Clapeta pentru aer secundar	13		
Colector de gaze arse.....	21		
Combustibil			
Ardere	11		
Depozitare.....	10		
Uscare.....	10		
Combustibili	9		
Combustibilul	17		
Alimentare ulterioară.....	17		
Condensare.....	12		
Curățare	19		
lunar	21		
săptămânal	21		
semestrial.....	22		
zilnic	20		
D			
Date despre echipament.....	6		
Date tehnice	8		
Defecțiuni și remedierea defecțiunilor.....	27		
Depuneri de gudron	23		
F			
Formarea de gudron	12		
I			
Încălzire	16		
L			
Lemn de esență moale.....	10		
Lucrări întreținere și curățare	19		
O			
Operare	12		
P			
Plăci de șamotă	7, 24		
Presiune de lucru	25		
Principiu de ardere.....	12		
Protecția mediului	26		
Punerea în funcțiune	9		